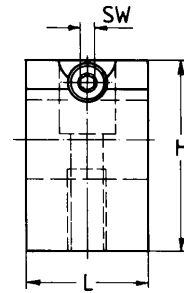
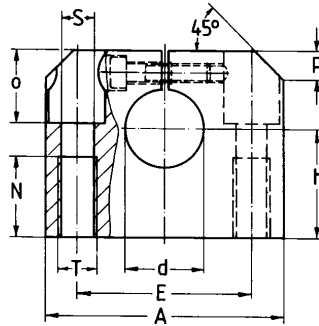
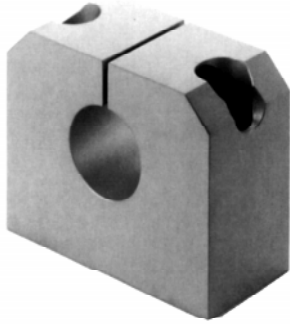


# Linearijohteet

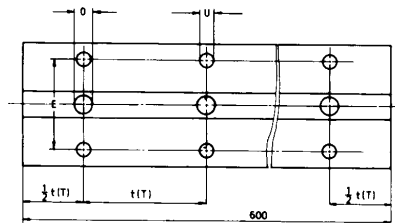
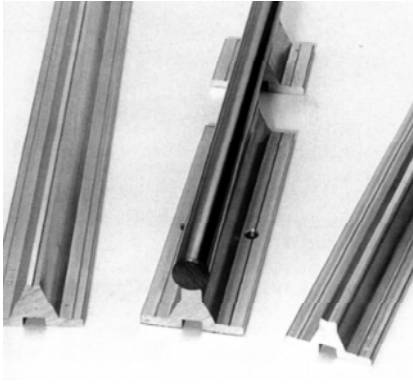
## Akselien päätytuet

Alumiiniset akselien päätytuet, malli WB57-... Muotoiltaan kuulaholkkiyksiköiden kanssa yhteneväinen malli.

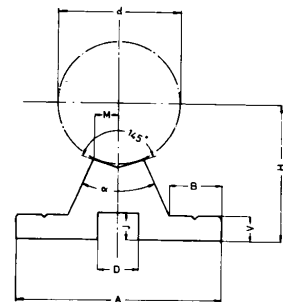


Malli	d h8	h -0.015	H	A	L	E	S	T	N	O	P	SW	Paino kg
WB57-012	12	20	35	42	20	30	5.3	M 6	13	16	5	3	0.06
WB57-016	16	25	42	52	24	38	6.6	M 8	18	17	6	3	0.11
WB57-020	20	30	50	60	30	42	8.4	M10	22	21	7	4	0.18
WB57-025	25	35	60	76	38	56	10.5	M12	26	25	9	5	0.35
WB57-030	30	40	70	86	40	64	10.5	M12	26	28	10	6	0.48
WB57-040	40	50	90	108	48	82	13.5	M16	34	34	12	8	0.9
WB57-050	50	60	105	130	58	100	17.5	M20	43	40	13	10	1.5

## Akselien tukikiskot



WU50-... (akselinhalkaisija)



Malli	d ±0.02	H	A	M -0.3	B	a	V	D	J	O	Ruuvi DIN 6912	U	E	t(1)	T(2)	Paino kg
WU50 - .12	12	22	40	2.9	12	50	5	8	4.5	4.3	M4 X 20	4.3	29	75	120	0.47
WU50 - .16	16	26	45	3.5	13	50	5	9.5	5.5	5.3	M5 X 20	5.3	33	100	150	0.56
WU50 - .20	20	32	52	4.4	14	50	6	11	6.5	6.4	M6 X 25	6.4	37	100	150	0.81
WU50 - .25	25	36	57	5.4	15	50	6	14	8.5	8.4	M8 X 30	6.4	42	120	200	0.92
WU50 - .30	30	42	69	5.5	19	50	7	17	8.5	10.5	M10 X 35	8.4	51	150	200	1.24
WU50 - .40	40	50	73	7.5	17	50	8	17	10.5	10.5	M10 X 40	8.4	55	200	300	1.6
WU50 - .50	50	60	84	9.5	21	46	9	19	12.5	13	M12 X 45	10.5	63	200	300	2.15
WU50 - .60	60	68	94	12.5	23	46	10	22	14.5	15	M14 X 50	10.5	72	300		2.75
WU50 - .80	80	86	116	17	27	46	12	25	16.5	17	M16 X 60	13	92	300		4.4

- 0 = ilman reikää
- 1 = porausten etäisyys t
- 2 = porausten etäisyys T