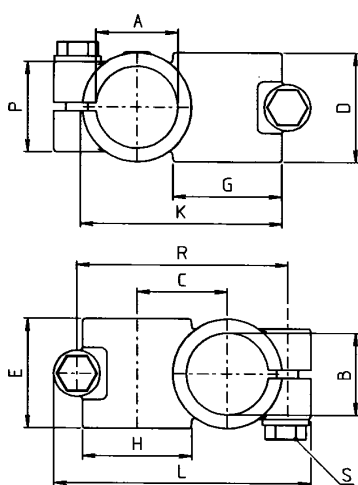


# Alumiiniprofiilit

## RK- putkikiinnikkeet

RK- putkikiinnikkeet mahdollistavat tarkan ja nopean liittämisen sekä irroituksen pyörö- ja neliöputkille. Kiinnikkeet ovat alumiinivalua, materiaali AISi12. Valikoima sisältää 170 perustyyppiä, joista löytyy yli 400 variaatiota, putken Ø 8-80 mm ja neliö 20-80 mm.

### Ristikiinnitin, malli K



K 12-18



K 20-60

Tilausno	Tyyppi	A	B	C	D	E	G	H	K	L	P	R	S	m [g]
101200000	K 12	12	12	20	25	25	-	-	45	61	23,5	46	M6x25	79
101400000	K 14	14	14	20	25	25	-	-	45	61	23,5	46	M6x25	74
101500000	K 15	15	15	20	25	25	-	-	45	61	23,5	46	M6x25	72
101600000	K 16	16	16	20	25	25	-	-	45	61	23,5	46	M6x25	68
101800000	K 18	18	18	20	25	25	-	-	45	61	23,5	46	M6x25	60
• 102000000	K 20	20	20	33	40	40	40	40	73	93	33	77	M8x35	246
• 102500000	K 25	25,1	25,1	33	40	40	40	40	73	93	33	77	M8x35	209
• 103000000	K 30	30,1	30,1	33	40	40	40	40	73	93	33	77	M8x35	165
• 103020000	K 30/20	30,1	20	33	40	40	40	40	73	93	33	77	M8x35	207
103002000	K 30(32)	30,1	30,1	45	60	60	56	56	101	125	60	101	M10x50	650
103200000	K 32	32,15	32,15	45	60	60	56	56	101	125	60	101	M10x50	626
• 103500000	K 35	35,15	35,15	45	60	60	56	56	101	125	60	101	M10x50	580
104000000	K 40	40,15	40,15	45	60	60	56	56	101	125	60	101	M10x50	487
104200000	K 42	42,2	42,2	53	65	65	66	66	119	143	58	120	M10x60	802
104500000	K 45	45,2	45,2	53	65	65	66	66	119	143	58	120	M10x60	740
104800000	K 48	48,2	48,2	53	65	65	66	66	119	143	58	120	M10x60	665
104840000	K 48/40	48,2	40,15	53	65	65	66	66	119	143	58	120	M10x60	763
• 105000000	K 50	50,2	50,2	53	65	65	66	66	119	143	58	120	M10x60	617
105040000	K 50/40	50,2	40,15	53	65	65	66	66	119	143	58	120	M10x60	680
105500000	K 55	55,25	55,25	65	80	80	80	80	145	169	68	145	M10x70	1196
• 106000000	K 60	60,25	60,25	65	80	80	80	80	145	169	68	145	M10x70	1005

• Movetec varastotyyppi