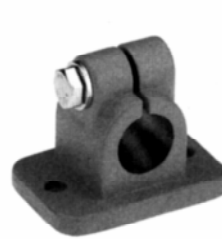
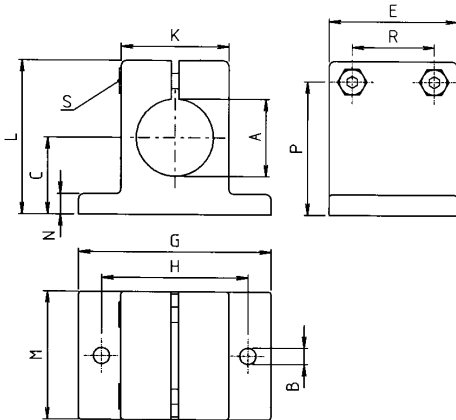


Laippakiinnitin, malli FK

FK



FK 12-30



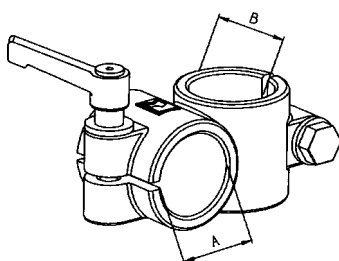
FK 30(32)-60

Kokoon 30 asti 2 kiinnitysreikää

| Tilausno | Tyyppi | A | B | C | D | E | G | H | K | L | M | N | O• | P | S | m [g] |
|-------------|-----------|-------|------|----|----|----|-----|-----|-----|-----|-----|----|----|------|--------|-------|
| • 121200000 | FK 12 | 12 | 5,3 | 18 | 25 | 25 | 35 | 38 | 32 | 38 | 50 | 5 | - | 23,5 | M6x25 | 61 |
| 121400000 | FK 14 | 14 | 5,3 | 18 | 25 | 25 | 35 | 38 | 32 | 38 | 50 | 5 | - | 23,5 | M6x25 | 58 |
| 121500000 | FK 15 | 15 | 5,3 | 18 | 25 | 25 | 35 | 38 | 32 | 38 | 50 | 5 | - | 23,5 | M6x25 | 57 |
| 121600000 | FK 16 | 16 | 5,3 | 18 | 25 | 25 | 35 | 38 | 32 | 38 | 50 | 5 | - | 23,5 | M6x25 | 55 |
| 121800000 | FK 18 | 18 | 5,3 | 18 | 25 | 25 | 35 | 38 | 32 | 38 | 50 | 5 | - | 23,5 | M6x25 | 51 |
| 122000000 | FK 20 | 20 | 6,5 | 30 | 40 | 40 | 55 | 53 | 52 | 60 | 78 | 7 | - | 33 | M8x35 | 198 |
| • 122500000 | FK 25 | 25,1 | 6,5 | 30 | 40 | 40 | 55 | 53 | 52 | 60 | 78 | 7 | - | 33 | M8x35 | 184 |
| • 123000000 | FK 30 | 30,1 | 6,5 | 30 | 40 | 40 | 55 | 53 | 52 | 60 | 78 | 7 | - | 33 | M8x35 | 157 |
| 123002000 | FK 30(32) | 30,1 | 8,5 | 42 | 56 | 60 | 78 | 82 | 71 | 83 | 108 | 10 | 52 | 48 | M10x50 | 497 |
| 123200000 | FK 32 | 32,15 | 8,5 | 42 | 56 | 60 | 78 | 82 | 71 | 83 | 108 | 10 | 52 | 48 | M10x50 | 532 |
| 123500000 | FK 35 | 35,15 | 8,5 | 42 | 56 | 60 | 78 | 82 | 71 | 83 | 108 | 10 | 52 | 48 | M10x50 | 507 |
| 124000000 | FK 40 | 40,15 | 8,5 | 42 | 56 | 60 | 78 | 82 | 71 | 83 | 108 | 10 | 52 | 48 | M10x50 | 470 |
| 124002000 | FK 40(42) | 40,15 | 10,5 | 50 | 66 | 65 | 92 | 98 | 83 | 96 | 128 | 14 | 62 | 58 | M10x60 | 816 |
| 124200000 | FK 42 | 42,2 | 10,5 | 50 | 66 | 65 | 92 | 98 | 83 | 96 | 128 | 14 | 62 | 58 | M10x60 | 792 |
| 124500000 | FK 45 | 45,2 | 10,5 | 50 | 66 | 65 | 92 | 98 | 83 | 96 | 128 | 14 | 62 | 58 | M10x60 | 740 |
| 124800000 | FK 48 | 48,2 | 10,5 | 50 | 66 | 65 | 92 | 98 | 83 | 96 | 128 | 14 | 62 | 58 | M10x60 | 720 |
| • 125000000 | FK 50 | 50,2 | 10,5 | 50 | 66 | 65 | 92 | 98 | 83 | 96 | 128 | 14 | 62 | 58 | M10x60 | 700 |
| 125500000 | FK 55 | 55,25 | 10,5 | 60 | 80 | 80 | 110 | 118 | 100 | 112 | 154 | 14 | 74 | 68 | M10x70 | 1279 |
| • 126000000 | FK 60 | 60,25 | 10,5 | 60 | 80 | 80 | 110 | 118 | 100 | 112 | 154 | 14 | 74 | 68 | M10x70 | 1183 |

Tilausohjeet:

Tilausnumero muodostuu kiinnittimen perussarjanumerosta + pinnoitusvaihtoehdosta sekä varusteista



PERUS-NRO + X

ABC

Lisävarusteet:

| | |
|-------------|-----------------|
| 0 = ruuvit | standardiversio |
| 1 = 1 vipu | erikoistyyppi |
| 2 = 2 vipua | erikoistyyppi |
| 3 = 3 vipua | erikoistyyppi |
| 4 = 4 vipua | erikoistyyppi |

Pinnoitus:

| | |
|----------------------------|-----------------|
| 2 = Sileäksi käsitelty | standardiversio |
| A = RAL 7035/vaaleanharmaa | erikoistyyppi |
| B = RAL 7030/kivenharmaa | erikoistyyppi |
| C = RAL 9005/musta | erikoistyyppi |
| D = RAL 1021/keltainen | erikoistyyppi |