

Pienoislineaarijohteet

Movetec- pienoislineaarijohteet

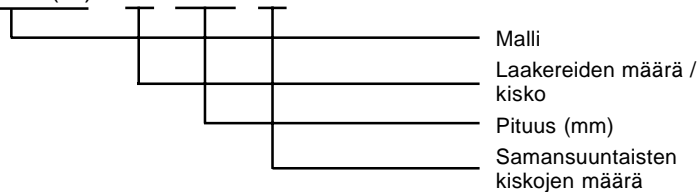


- Vakiorakenne ruostumaton
- Laakeri varustettu lianpyyhkijöillä

Tilausesimerkki:

Tilauksissa ja kyselyissä käyttää seuraavaa tyyppimerkintää.

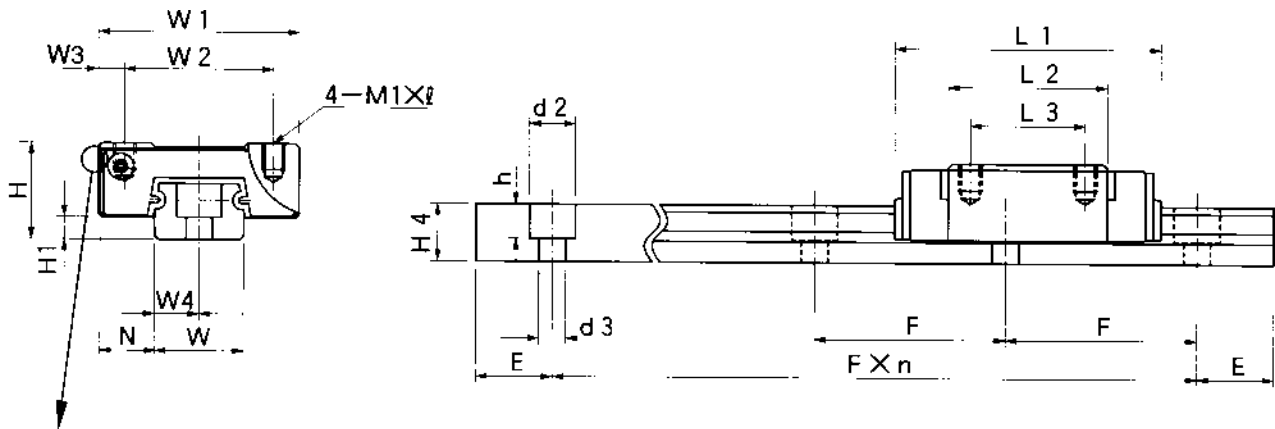
LMBM15(W) - B1 - 470 - W1



Malli	LMBM						LMBM-W			
	5	7	9	12	15	20	7	9	12	15
Standardi Pituus (mm)	40	40	55	70	70	220	50	50	70	11
	55	55	75	95	110	280	80	80	110	150
	70	70	95	120	150	340	110	110	150	190
	100	85	115	145	190	460	140	140	190	230
	130	100	135	170	230	640	170	170	230	270
		130	155	195	270	880	200	200	270	310
			175	220	310		260	260	310	430
			195	245	350		290	290	390	550
			275	270	390				470	670
				320	430					
			370	470						
			470	670						
F	15	15	20	25	40	60	30	30	40	40
E	5	5	7.5	10	15	20	10	10	15	15

Säteittäisvälys	[μm]
LMBM 5	0 ~ + 1.5
LMBM 7, 7 W	± 2
LMBM 9, 9 W	± 2
LMBM 12, 12 W	± 3
LMBM 15, 15 W	± 5
LMBM 20	± 7



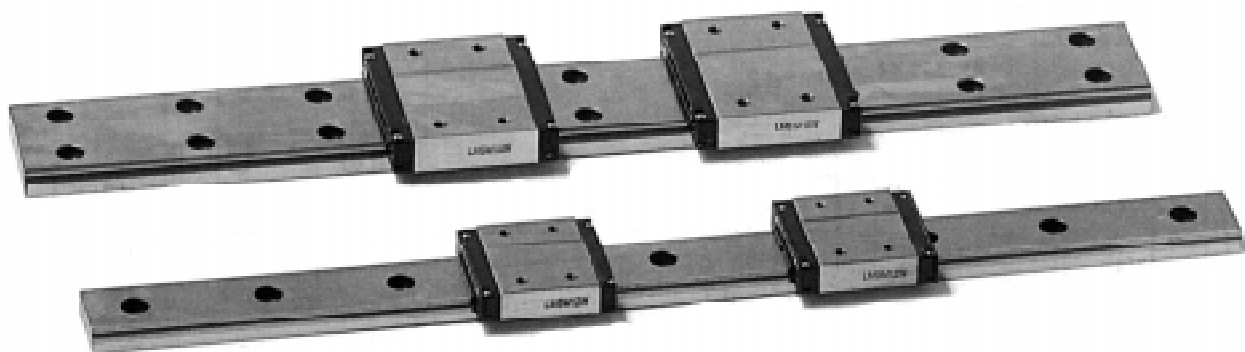


● LMBM 20

Malli	Laakerimitoitus										(mm)	
	H	H1	N	W1	W2	W3	L1	L2	L3	H3	M1 x I	
LMBM 5	6	1.5	3.5	12	8	6	17	8.8	-	-	M2 X 1.5	
LMBM 7	8	1.5	5	17	12	2.5	23.5	13.5	8	-	M2 X 2.5	
LMBM 9	10	2.2	5.5	20	15	2.5	31	20.0	10	-	M3 X 3	
LMBM 12	13	3	7.5	27	20	3.5	35	20.8	15	-	M3 X 3.5	
LMBM 15	16	4	8.5	32	25	3.5	43	25.7	20	-	M3 X 4	
LMBM 20	25	7.5	13	46	38	4	66.5	45.0	38	6	M4 X 6	

	Johteen mitoitus							Kuormitus		Staat. momentti			Paino		
	W	W4	H4	d2	d3	h	E	F	C	Co	MA	MB	MC	kg	Johde
LMBM 5	5	2.5	4	3.5	2.4	1	5	15	320	590	0.8	0.8	1.47	0.01	0.14
LMBM 7	7	3.5	4.7	4.2	2.4	2.3	5	15	880	1370	2.55	2.55	5.10	0.02	0.23
LMBM 9	9	4.5	5.5	6	3.5	3.3	7.5	20	1470	2250	5.10	5.10	10.4	0.02	0.32
LMBM 12	12	6	7.5	6	3.5	4.5	10	25	2650	4020	8.04	8.72	14.7	0.04	0.58
LMBM 15	15	7.5	9.5	6	3.5	4.5	15	40	4410	6570	16.5	17.9	30.2	0.07	0.93
LMBM 20	20	10	15	9.5	6	8.5	20	60	8820	12700	48.8	52.7	75.7	0.25	1.95

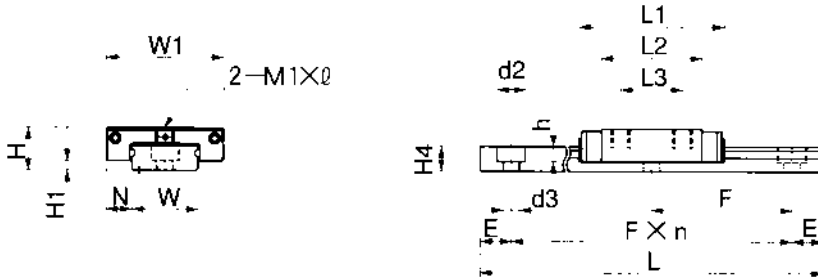
Pienoislineaarijohteet



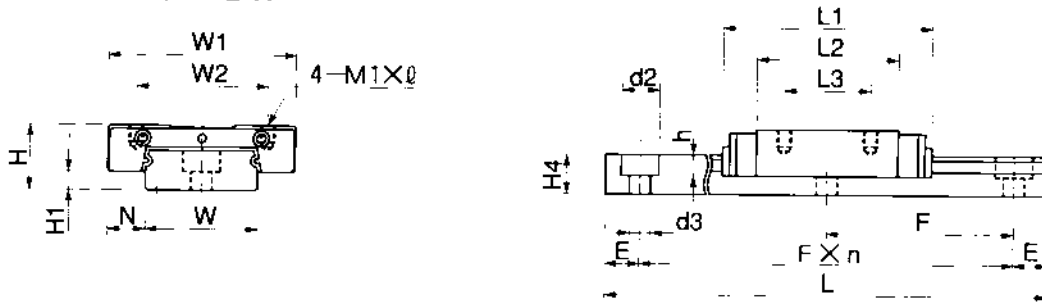
Malli	Laakerimitoitus (mm)								
	H	H1	N	W1	W2	L1	L2	L3	M1 x l
LMBM 7W	9	2	5.5	25	19	31	21.5	12	M4 x 3.5
LMBM 9W	12	4.2	6	30	21	39	28	12	M2.6 x 3
LMBM 12W	14	4	8	40	28	44.5	30.5	15	M3 x 3.5
LMBM 15W	16	4	9	60	45	55.5	38.5	20	M4x 4.5

	Johteen mitoitus								Kuormitus		Staat. momentti			Paino	
	W	H4	W5	d2	d3	h	E	F	N		Nm			Laakeri	Johde
									C	Co	MA	MB	MC	kg	kg/m
LMBM 7W	14	5.2	-	6	3.5	3.2	10	30	1370	2160	5.39	5.39	15.2	0.03	0.51
LMBM 9W	18	7.5	-	6	3.5	4.5	10	30	2450	3920	16.3	16.3	36.0	0.04	1.08
LMBM 12W	24	8.5	-	8	4.5	4.5	15	40	4020	6080	17.2	18.6	47.6	0.08	1.5
LMBM 15W	42	9.5	23	8	4.5	4.5	15	40	6660	9800	35.2	38.2	137	0.17	3.0

● LMBM7W



● LMBM9W, 12W



● LMBM15W

