

Lineaariyksiköt

M75 ja M100 Lineaariyksiköt

Käyttö Johde Tyyppimerkintä			M75		Kuularuuvi		M100		Kuularuuvi	
			Hihna Kuula MF07B	Prisma MG07B	Kuula MF07K	Prisma MG07K	Hihna Kuula MF10B	Prisma MG10B	Kuula MF10K	Prisma MG10K-
Isku	maks	m	7, (12)	7, (12)	5	5	7, (12)	7, (12)	5 (T9=6m)	5 (T9=6m)
Fy maks	A-kelkka	N	1700	1450	2000	1450	4000	3000	5000	3000
	B-kelkka	N	1700	1450	2000	1450	4000	3000	5000	3000
	C-kelkka	N	2600	2200	3000	2200	6000	4500	7500	4500
Fa	A,B,C-kelkka	>2,5 m/s	900(450)	900(450)	—	—	1250	1250	—	—
	kuulamutteri		—	—	2500	2500	—	—	5000	5000
Ma maks	muovimutteri		—	—	1250	1250	—	—	2000	2000
	A-kelkka	Nm	80	80	130	80	280	240	400	275
	B-kelkka	Nm	350	290	400	290	800	600	1000	600
Mx maks	C-kelkka	Nm	1013 x Lc*	1100 x Lc*	1500 x Lc*	1100 x Lc*	3000 x Lc*	2250 x Lc*	3750 x Lc*	2250 x Lc*
	A,B,C-kelkka	Nm	18	45	18	45	50	100	60	120
Mta	maks	Nm	30	30	30	30	45	45	45	45
Frd	maks	N	600	600	600	600	1000	1000	1000	1000
Nopeus	maks	m/s	5	5	1	1	5	5	1.25	1.25
Toistotarkkuus		+/- mm	0.1	0.2	0.05	0.1	0.2	0.3	0.1	0.1
Resoluutio	maksimiuormalla	mm	0.2	1.5	0,1 / 0,2**	0,1 / 0,2**	0.2	1.5	0,1 / 0,2**	0,1 / 0,2**

Kuularuuvit

Tarkkuus										
Nousu	mm/kierros	—	—	5,12,7,20	5,12,7,20	—	—	5,10,25	5,10,25	Warner Electric kuularuuviuettelo B312
Toleranssiluokka	standardi	—	—	T9,T7	T9,T7	—	—	T9,T7	T9,T7	
Toleranssiluokka	erikoistil. 5 mm nousu	—	—	T5	T5	—	—	T5	T5	
Ruuvituki	paino/pari	kg	—	—	0.8	—	—	1	1	

Hihna

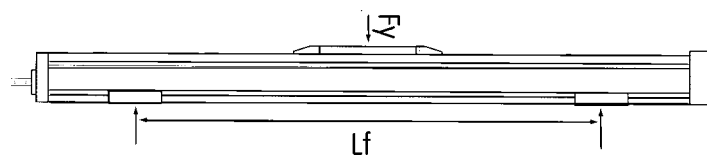
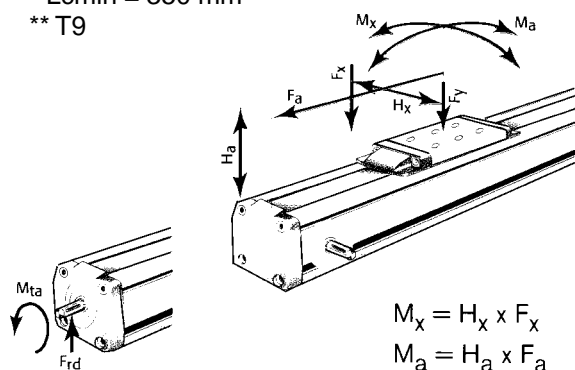
Materiaali	Teräsvahvisteinen polyuretaani								
Välitys	mm/kierros	130	130	—	—	176	176	—	—
Paino	kg/m	0.5	0.5	—	—	0.37	0.37	—	—

Yleistä

Kelkan paino	A-kelkka	kg	2	1.5	2.5	1.7	2.2	2.4	4	3.5
	B-kelkka	kg	5.1	4.3	5	4.9	4.7	7	9.2	7.4
	C-kelkka	kg	4	3	4.5	3.4	4.4	4.8	8	7
Syöttönopeus	1/min maks		2300	2300	3000	3000	1700	1700	3000	3000
Kitkakerroin			0.02	0.21	0.02	0.21	0.02	0.21	0.02	0.21
Käyttölämpötila	°C		20 - 70	-20 - 70	-20 - 70	-20 - 70	-20 - 70	-20 - 70	-20 - 70	-20 - 70
Paino A-kelkalla	kg		4,7 + L x 8,8	4,2 + L x 6,7	4,5 + L x 10,5	4,2 + L x 8,2	5,7 + L x 14,6	5,9 + L x 11	9,0 + L x 17,2	8,5 + L x 17,2

* Lcmin = 350 mm

** T9



M75		M100	
Fy (N)	Lf (mm)	Fy (N)	Lf (mm)
2000	750	7500	500
1500	1100	5000	1000
1250	1200	4000	1250
1000	1350	3000	1450
750	1500	2000	1700
500	1750	1000	2250
250	2200	500	2800
100	2600	200	3300
50	2750	100	3500
20	2900		

Lineariyksiköt

Tilausesimerkki

