

Lineaariyksiköt

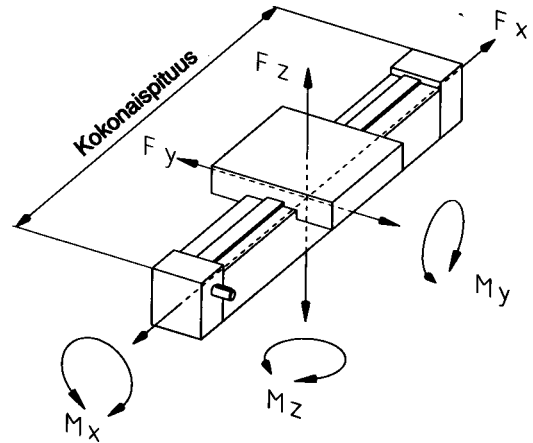
Lineaariyksiköt PLS II ja SQZ II

Kuormitustiedot

F Kuormitettavuus N

M Momentti Nm

I Pintahitausemomentti cm⁴



Tyyppi	Fx	Fy	Fz	Mx	My	Mz	Iy	Iz
PLS 30 II	340	790	790	14	20	22	4.30	6.36
PLS 40 II	1675	1020	1020	23	33	33	14.36	19.85
PLS 50 II	1900	1020	1020	28	49	49	35.45	44.27
PLS 60 II	2400	2550	2550	99	143	143	77.28	111.53
PLS 80 II	3050	2550	2550	124	168	169	201.86	280.73
SQZ II 30	160	790	790	14	20	22	3.4	3.4
SQZ II 40	230	1020	1020	23	33	33	11.3	11.3
SQZ II 40 x 80	230	1020	1020	23	33	33	19.4	76.0
SQZ II 60	800	2550	2550	99	143	143	51.2	51.2
SQZ II 60 x 120	800	2550	2550	99	143	143	94.7	372.3
SQZ II 80	1900	2550	2550	124	168	169	155.3	155.3
SQZ II 80 x 160	1900	2550	2550	124	168	169	292.4	1090

Arvot staattisia - yksikkö tuettu

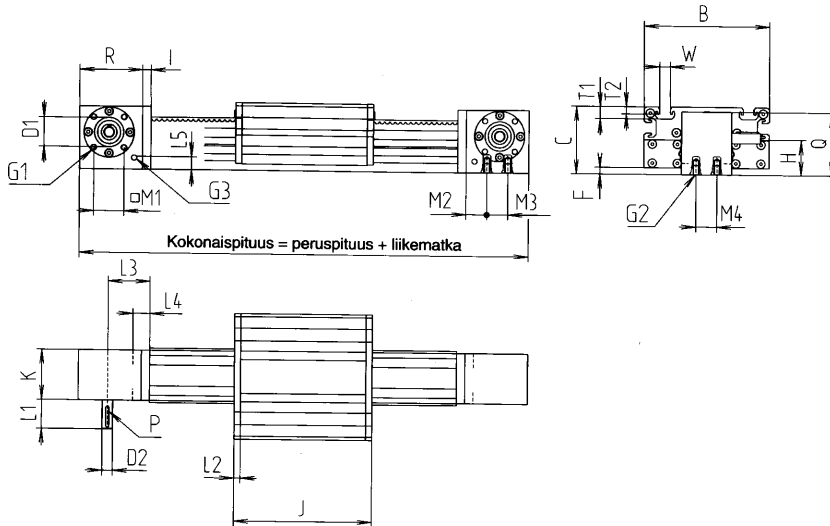
1. Hammashihnat ja paikoitustarkkuus

Tyyppi	Hammashihna	Jako /leveys	Pyörän jakohalkaisija	Liikematka /kierros	Paikoitustarkkuus
					±0,1 mm / 300 mm liikematka
SQZ II 30	HTD - 5M	5 / 8	23.87	74.95	
SQZ II 40	HTD - 5M	5 / 11	27.06	84.97	
SQZ II 40x80	HTD - 5M	5 / 11	27.06	84.97	
SQZ II 60	HTD - 5M	5 / 25	44.56	139.92	
SQZ II 60x120	HTD - 5M	5 / 25	44.56	139.92	
SQZ II 80	GT - 8M	8 / 28	61.12	191.92	
SQZ II 80x160	GT - 8M	8 / 28	61.12	191.92	

Lineaariyksiköt

Lineaariyksikkö SQZ II

Hammashihnakäyttöiset lineaariyksiköt



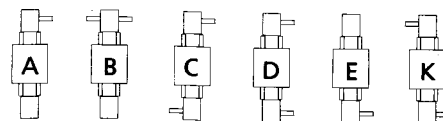
Til.nro	Tyyppi	Hammashihna	Perus-pituus*	B	C	D1	D2	F	G1	G2	G3	H	I	J
FEA 3030 • A	30	5M-8	220	90	50	22H7	10	4.5	M4	M5	M5	25.5	6	102
FEA 4040 • A	40	5M-11	270	120	65	28H7	10	6.5	M5	M6	M5	35.1	8	132
FEA 4080 • A	40X80	5M-11	310	120	105	28H7	10	46.5	M5	M6	M5	35.1	8	132
FEA 6060 • A	60	5M-25	391	180	98	70H7	15	21.5	M6	M8	M5	52	8	192
FEA 6012 • A	60X120	5M-25	391	180	158	70H7	15	81.5	M6	M8	M5	52	8	192
FFA 8080 • A	80	8M-28	428	200	118	70H7	20	41.5	M8	M8	M5	66	10	212
FFA 8016 • A	80X160	8M-28	428	200	198	70H7	20	121.5	M8	M8	M5	66	10	212

[mm]																	
K	L1	L2	L3	L4	L5	M1	M2	M3	M4	P	Q	R	T1	T2	W	Maks** liikem.	Paino (kg) 100mm Peruspituus
38	25	6	34	13	10	21	17	20	20	3x3x20	48	53	8.5	4.5	10.1	3898	0.17 1.23
48	28	6	40	16	15	29	20	20	20	3x3x20	61	61	11.5	7	10.1	3868	0.23 2.67
48	28	6	48	16	15	29	20	20	20	3x3x20	61	61	11.5	7	10.1	3868	0.41 3.09
80	31.5	6	56	16	29	64	30	40	40	5x5x25	94.5	91.5	11.5	7	10.1	3808	0.56 9.33
80	31.5	6	56	16	29	64	30	40	40	5x5x25	94.5	91.5	11.5	7	10.1	3808	0.94 10.67
100	31.5	6	63	18	29	64	35	40	40	6x6x25	109.5	98	11.5	7	10.1	3788	0.86 13.77
100	31.5	6	63	18	29	64	35	40	40	6x6x25	109.5	98	11.5	7	10.1	3788	1.40 16.08

* Peruspituus on yksikön kokonaispituus ilman liikematkaa

** Suuremmat pituudet erikoistilauksesta

• Käyttökselimalli



Yksiköiden poikkileikkaukset /kelkan
kiinnitysurien mitoitus

	PLS	PLZ	SQZ II
30			
40			
40x80	—	—	
50			—
60			
60x120	—	—	
80			
80x160	—	—	