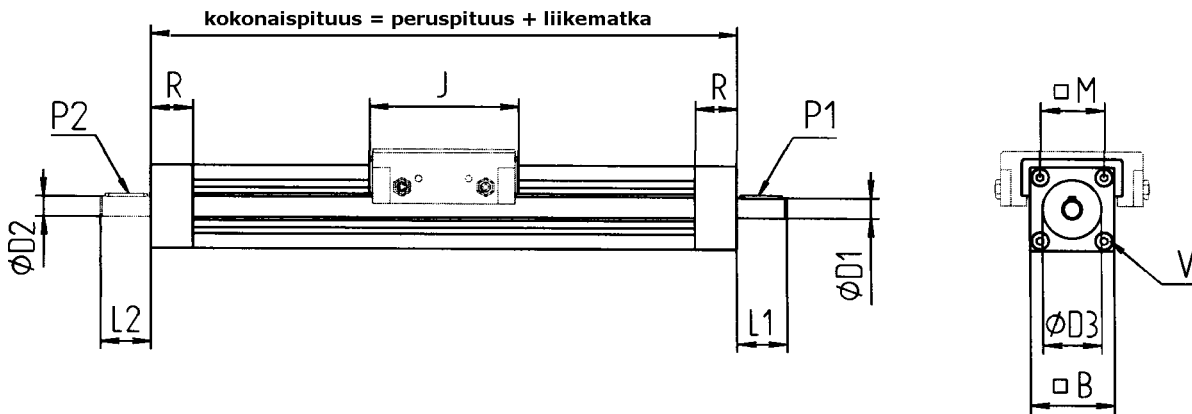


Lineaariyksiköt

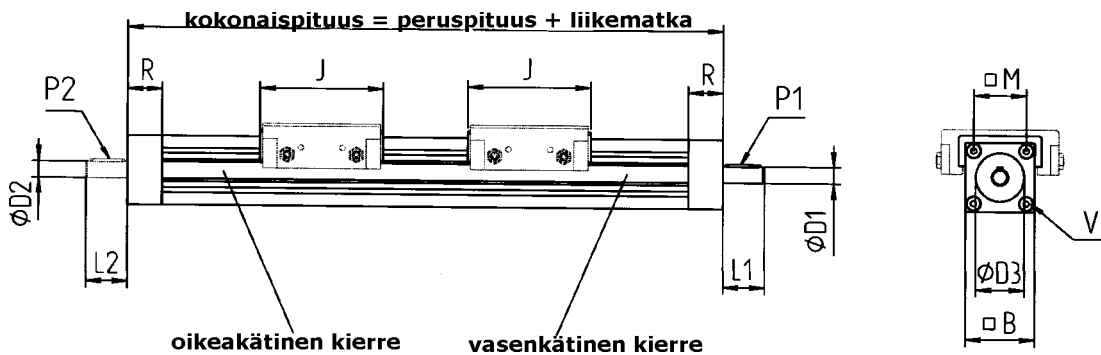
EV- trapetsiruuvikäyttöiset lineaariyksiköt

- käyttöruuvi DIN 103 mukainen trapetsiruuvi St 50
- mutteri punametallia RG7
- runko alumiiniprofiilia AlMgSi 0,5 F22 EQ, eloksoitu
- runkoprofiilissa V-urat, liukujohdekelkka
- perusversio vasen- tai oikeakätinen, standardimalleja myös oikea/vasenkätinen sekä kahdella käyttöakselilla oleva malli



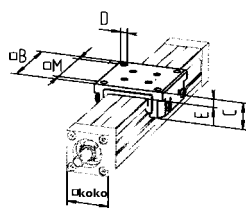
(mm)

Til.nro	Koko B	Trapetsiruuvi	Perus pituus	1 käyttöakseli D1	L1	P1	2 käyttöakselia D2	L2	P2	J	R	M	V	D3
30 13 000	30	14 x 3 oikea	96	8	25	2x2x20	-	-	-	60	18	21	M4	22H7
30 13 002	30	14 x 3 oikea	96	8	25	2x2x20	8	25	2x2x20	60	18	21	M4	22H7
30 23 000	30	14 x 3 vasen	96	8	25	2x2x20	-	-	-	60	18	21	M4	22H7
30 23 002	30	14 x 3 vasen	96	8	25	2x2x20	8	25	2x2x20	60	18	21	M4	22H7
30 14 000	40	18 x 4 oikea	115	10	28	3x3x20	-	-	-	71	22	29	M5	28J6
30 14 002	40	18 x 4 oikea	115	10	28	3x3x20	10	28	3x3x20	71	22	29	M5	28J6
30 24 000	40	18 x 4 vasen	115	10	28	3x3x20	-	-	-	71	22	29	M5	28J6
30 24 002	40	18 x 4 vasen	115	10	28	3x3x20	10	28	3x3x20	71	22	29	M5	28J6
30 15 000	50	20 x 4 oikea	140	12	30	4x4x25	-	-	-	90	25	38	M6	35J6
30 15 002	50	20 x 4 oikea	140	12	30	4x4x25	12	30	4x4x25	90	25	38	M6	35J6
30 25 000	50	20 x 4 vasen	140	12	30	4x4x25	-	-	-	90	25	38	M6	35J6
30 25 002	50	20 x 4 vasen	140	12	30	4x4x25	12	30	4x4x25	90	25	38	M6	35J6
30 18 000	80	24 x 5 oikea	218	14	38	5x5x32	-	-	-	136	41	64	M8	50H7
30 18 002	80	24 x 5 oikea	218	14	38	5x5x32	14	38	5x5x32	136	41	64	M8	50H7
30 28 000	80	24 x 5 vasen	218	14	38	5x5x32	-	-	-	136	41	64	M8	50H7
30 28 002	80	24 x 5 vasen	218	14	38	5x5x32	14	38	5x5x32	136	41	64	M8	50H7

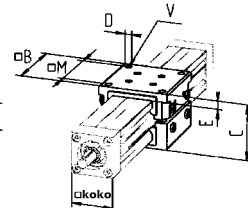


Til.nro	Koko B	Trapetsi ruuvi	[mm]											
			Perus 1 käyttöakseli pituus D1	L1	P1	2 käyttöakselia D2 L2 P2			J	R	M	V	D3	
30 33 000	30	14 x 3	156	8	25	2x2x20	-	-	-	60	18	21	M4x25	22H7
30 33 001	30	14 x 3	156	-	-	-	8	25	2x2x20	60	18	21	M4x25	22H7
30 33 002	30	14 x 3	156	8	25	2x2x20	8	25	2x2x20	60	18	21	M4x25	22H7
30 34 000	40	18 x 4	186	10	28	3x3x20	-	-	-	71	22	29	M5x30	28J6
30 34 001	40	18 x 4	186	-	-	-	10	28	3x3x20	71	22	29	M5x30	28J6
30 34 002	40	18 x 4	186	10	28	3x3x20	10	28	3x3x20	71	22	29	M5x30	28J6
30 35 000	50	20 x 4	230	12	30	4x4x25	-	-	-	90	25	38	M6x30	35J6
30 35 001	50	20 x 4	230	-	-	-	12	30	4x4x25	90	25	38	M6x30	35J6
30 35 002	50	20 x 4	230	12	30	4x4x25	12	30	4x4x25	90	25	38	M6x30	35J6
30 38 000	80	24 x 5	354	14	38	5x5x32	-	-	-	136	41	64	M8x60	50H7
30 38 001	80	24 x 5	354	-	-	-	14	38	5x5x32	136	41	64	M8x60	50H7
30 38 002	80	24 x 5	354	14	38	5x5x32	14	38	5x5x32	136	41	64	M8x60	50H7

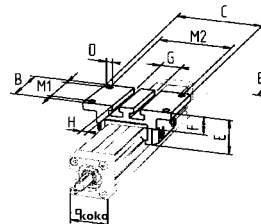
V-O



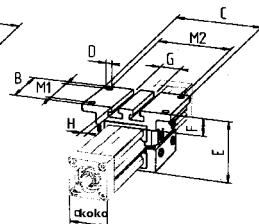
V-G



FKV-O



FKV-G



Til.nro	koko	A	B	C	D	E	M	V
5301 • V-O	30	-	56	20	M6	7	42	-
5302 • V-G	30	-	56	44	M6	7	42	M6x30
5401 • V-O	40	-	68	26	M6	8	54	-
5402 • V-G	40	-	68	56	M6	8	54	M6x35
5501 • V-O	50	-	85	33	M8	10	67	-
5502 • V-G	50	-	85	70	M8	10	67	M8x45
5801 • V-O	80	-	126	52	M10	16	105	-
5802 • V-G	80	-	126	112	M10	16	105	M10x70

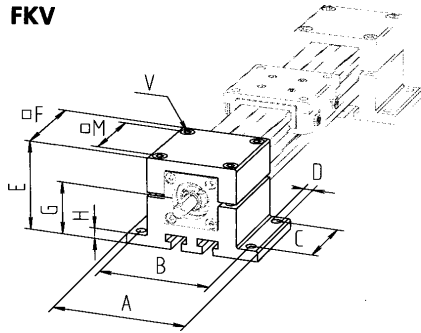
Kiristys ————
 0 = ruuvein
 1 = 1 vipu
 2 = 2 vipua
 3 = 3 vipua
 4 = 4 vipua

Til.nro	koko	A	B	C	D	E	F	G	H	M1	M2	V
5303 • FKV-O	30	-	56	84	7	29	16	20	6	40	70	-
5304 • FKV-G	30	-	56	84	7	51	16	20	6	40	70	M6X30
5403 • FKV-O	40	-	68	97	7	38	20	28	10	54	83	-
5404 • FKV-G	40	-	68	97	7	68	20	28	10	54	83	M6X35
5503 • FKV-O	50	-	85	125	9	48	25	30	10	65	105	-
5504 • FKV-G	50	-	85	125	9	95	25	30	10	65	105	M8X45

Kiristys ————
 0 = ruuvein
 1 = 1 vipu
 2 = 2 vipua
 3 = 3 vipua
 4 = 4 vipua

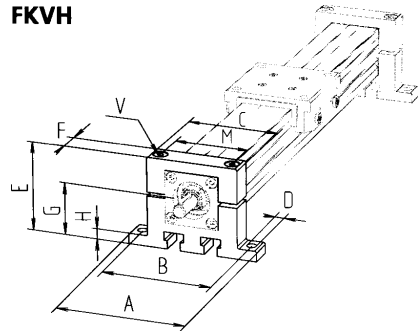
Lineaariyksiköt

FKV



Til.nro		A	B	C	D	E	F	G	H	V
5230000503	FKV 30	84	70	40	7	51	50	30	6	M6x25
5240000503	FKV 40	97	83	54	7	68	68	40	8	M6x35
5250000503	FKV 50	125	105	65	9	85	85	50	10	M8x45
5280000503	FKV 80	170	148	100	11	136	126	80	16	M10x70

FKVH



Til.nro		A	B	C	D	E	F	G	H	V
5230001003	FKVH 30	84	70	56	7	51	16	30	6	M6x25
5240001003	FKVH 40	97	83	68	7	68	18	40	8	M6x35
5250001003	FKVH 50	125	105	85	9	85	20	50	10	M8x45
5280001003	FKVH 80	170	148	126	11	136	24	80	16	M10x70

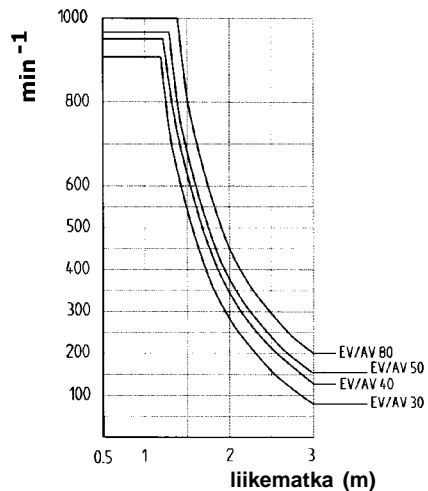
Liikematkat ja painot

Til.nro	Maks. liikematka (mm)	Paino (kg)	
		Peruspituus	100 mm liikematka
30 • 300 0	1375	0.300	0.220
30 • 300 2	1350	0.310	0.220
30 • 400 0	2850	0.690	0.400
30 • 400 2	2825	0.705	0.400
30 • 500 0	2830	1.410	0.530
30 • 500 2	2800	1.445	0.530
30 • 800 0	2745	4.250	1.000
30 • 800 2	2705	4.300	1.000

1 = oikeakätinen kierre

2 = vasenkätinen kierre

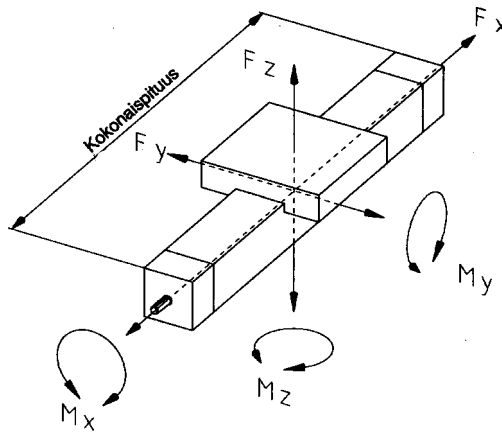
Kriittinen pyörimisnopeus



Tekniset tiedot

Kuormitettavuudet

F Kuormitus (N)
M Momentti (Nm)
I Pintahitautusmomentti (cm⁴)



	Fx		Fy				Fz			Mx	My	Mz	ly	Iz
Kokonaispituus mm	500	500	1000	1500	500	1000	1500	500	500	500				
Tyyppi														
EV 30	800	600	70	-	600	70	-	6	11	8	4.13	4.71		
EV 40	1200	1500	110	35	1480	110	33	25	45	30	13.33	13.79		
EV 50	1800	2220	550	140	2300	550	135	55	74	50	33.72	34.31		
EV 80	2500	6000	2300	720	6000	2300	715	80	140	85	200.00	192.72		
AV 30	700	30	5	-	30	5	-	6	11	8	4.13	4.71		
AV 40	1200	200	20	10	200	20	10	25	45	30	13.33	13.79		
AV 50	1700	270	35	12	270	35	12	55	74	50	33.72	34.31		
AV 80	2200	550	180	50	550	180	50	80	140	85	200.00	192.72		

Kuormitustiedot perustuvat taipumaan $f=0,5$ mm, kuormitus staattinen, yksikkö tuettu