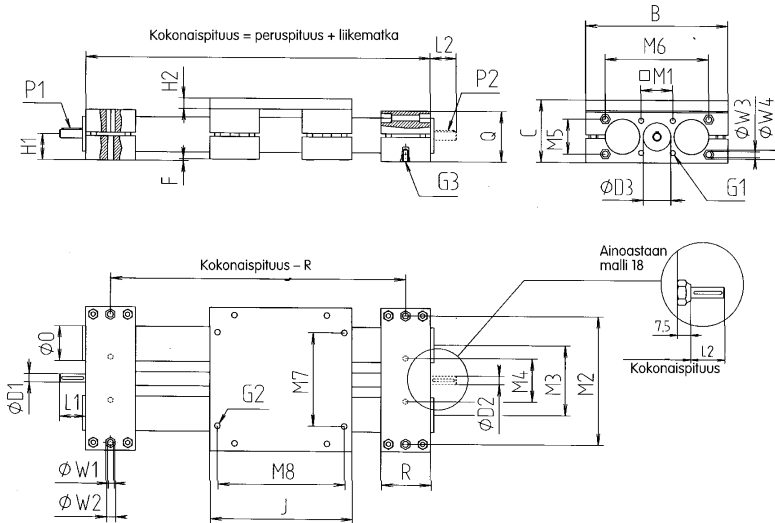
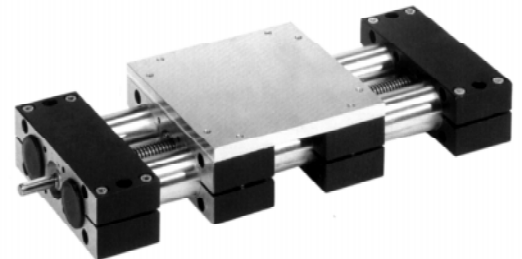


# Lineariyksiköt

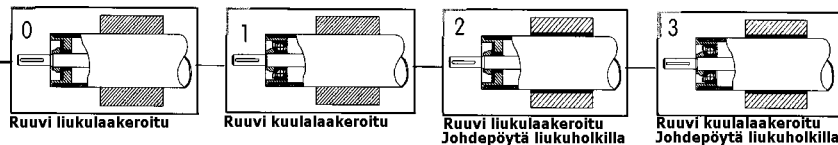
## Malli EPX

### Rakenne:

#### Vasen- tai oikeakätinen ruuvi



Til.nro	Koko	Ruuvi	Perus pituus	B	C	D1	D2	D3	F	G1**	G2	G3	H1	H2	J	L1	L2	M1	M2	
72 181	18	Tr 10x2	156	85	37	6	-	16	H7	1	-	M6	M5/5 syvä	14.5	8	80	17	-	-	-
72 183	18	Tr 10x2	156	85	37	6	6	16	H7	1	-	M6	M5/5 syvä	14.5	8	80	17	17	-	-
72 301	30	Tr 14x3	230	130	64	8	-	30	H8	2	M6/12 syvä	M6	M6/9 syvä	27	10	130	26	-	40x30	114
72 303	30	Tr 14x3	230	130	64	8	8	30	H8	2	M6/12 syvä	M6	M6/9 syvä	27	10	130	26	26	40x30	114
72 401	40	Tr 20x4	300	180	76	12	-	40	H8	4	M8/20 syvä	M8	M8/8 syvä	31.5	12	180	38	-	46	160
72 403	40	Tr 20x4	300	180	76	12	12	40	H8	4	M8/20 syvä	M8	M8/8 syvä	31.5	12	180	38	38	46	160
72 501	50	Tr 20x4	350	206	89	12	-	40	H8	2	M8/30 syvä	M8	M8/8 syvä	36.5	15	206	38	-	46	184
72 503	50	Tr 20x4	350	206	89	12	12	40	H8	2	M8/30 syvä	M8	M8/8 syvä	36.5	15	206	38	38	46	184
72 601	60	Tr 24x5	400	240	103	14	-	50	H8	2	M8/20 syvä	M10	M10/10 syvä	44	15	240	38	-	55	216
72 603	60	Tr 24x5	400	240	103	14	14	50	H8	2	M8/20 syvä	M10	M10/10 syvä	44	15	240	38	38	55	216



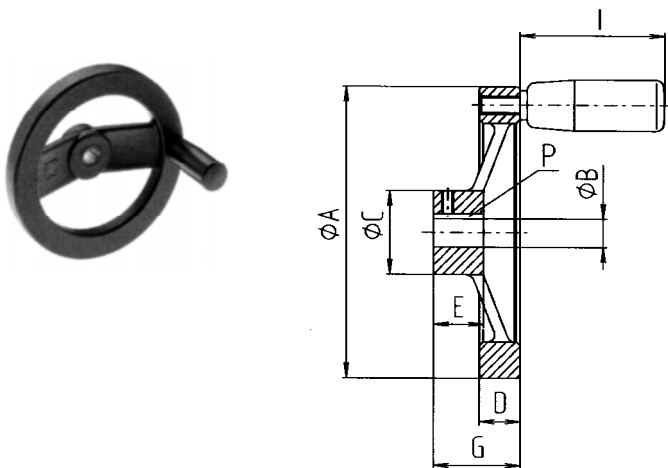
5 = Oikeakätinen  
6 = Vasenkätinen

M3	M4	M5	M6	M7	M8	O	P1	P2	Q	R	W1	W2	W3	W4	maks. liike- matka	Paino (kg) Perus- pituus	liikem. liikem.
40	18	-	-	56	28	18	2x2x12	-	28	28	-	-	-	-	320	1.261	0.447
40	18	-	-	56	28	18	2x2x12	2x2x12	28	28	-	-	-	-	310	1.265	0.447
70	42	35	92	80	114	30	2x2x20	-	52	50	6.5	SW10/26,5 syvä	-	-	1240	3.519	0.330
70	42	35	92	80	114	30	2x2x20	2x2x20	52	50	6.5	SW10/26,5 syvä	-	-	1210	3.529	0.330
90	62	42	130	120	160	40	4x4x32	-	60	60	8.5	SW13/32 syvä	6.5	SW10/7 syvä	2660	8.105	0.900
90	62	42	130	120	160	40	4x4x32	4x4x32	60	60	8.5	SW13/32 syvä	6.5	SW10/7 syvä	2620	8.140	0.900
100	62	50	150	134	184	50	4x4x32	-	72	72	8.5	SW13/37,5 syvä	8.5	SW13/8,5 syvä	2610	12.525	1.100
100	62	50	150	134	184	50	4x4x32	4x4x32	72	72	8.5	SW13/37,5 syvä	8.5	SW13/8,5 syvä	2570	12.560	1.100
130	74	60	185	160	216	60	5x5x32	-	86	80	10.5	SW17/44,5 syvä	8.5	SW13/8,5 syvä	2560	21.426	1.630
130	74	60	185	160	216	60	5x5x32	5x5x32	86	80	10.5	SW17/44,5 syvä	8.5	SW13/8,5 syvä	2520	21.472	1.630

\*\* kierre G1 vain kuulalaakeroituille ruuveille

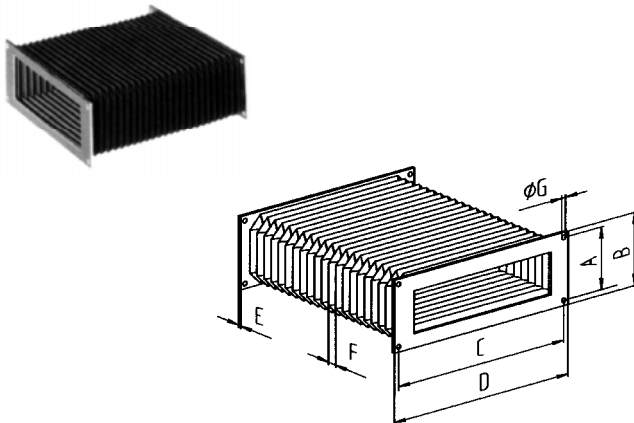
## Lisävarusteet

### Käsiyörrä



Til.nro	Koko	A	B	C	D	E	G	P	I
9.0901	18	60	6	18	13	16	22	2X2	28
9.0913	30	100	8	28	14	17	30	2X2	52
9.0915	40-50	100	12	28	14	17	30	4X4	52
9.0905	40-50	140	12	36	16.5	19	36	4X4	58
9.0918	60	160	14	36	18	20	39	5X5	80

### Suojapalkeet



Til.nro	Koko	A	B	C	D	E	G	Fmin	Fmaks
9.3203	EP(X) 30	40	51	120	128	3	4.5	1.5	8
9.3204	EP(X) 40	36	59	160	170	3	4.5	2.0	8
9.3205	EP(X) 50	60	71	180	190	3	4.5	2.5	10.5
9.3206	EP(X) 60	64	85	224	235	3	5.5	2.5	12.5