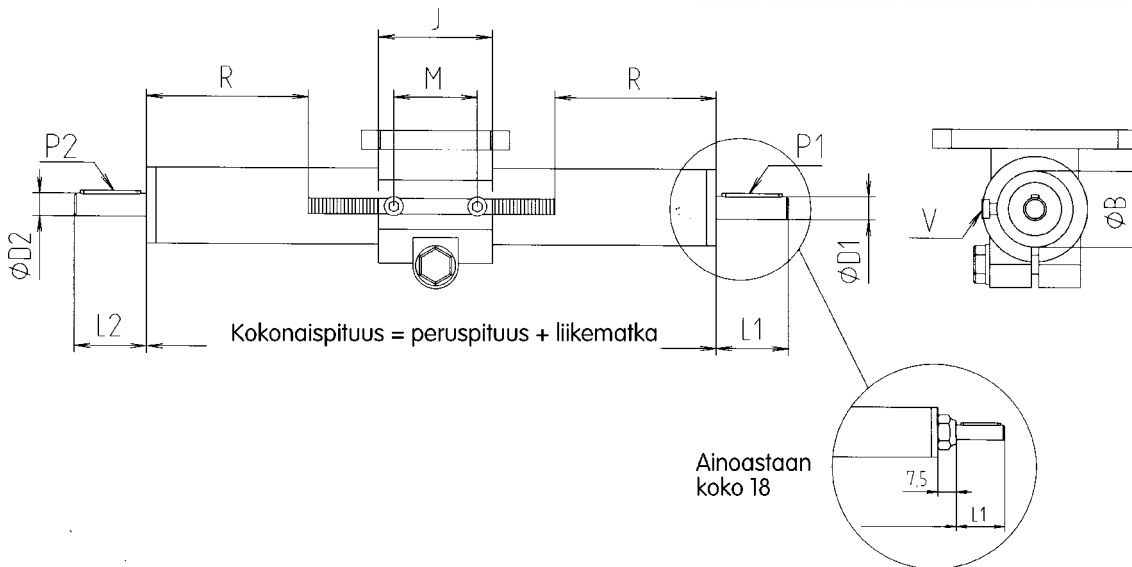
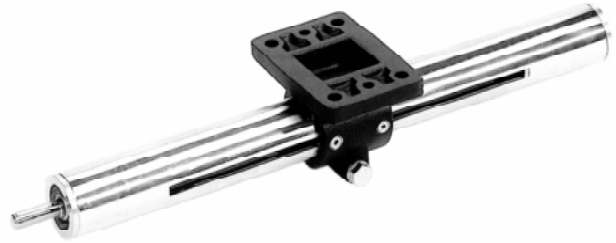


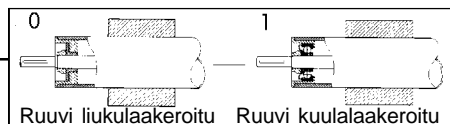
## Malli E

Rakenne:

Vasen- tai oikeakätinen



Tilausno	Koko	Ruuvi	Perus pituus	B	D 1	D 2	J	L 1	L 2	M	P 1	P 2	R	V	Paino (kg)			
															maks.liike matka	Perus pituus	100mm liikematka	
70 181	1	18	Tr 10x2	155	18	6	-	24	17	-	18	2x2x12	-	55	M 3X5	350	0.225	0.097
70 183	1	18	Tr 10x2	155	18	6	6	24	17	17	18	2x2x12	2x2x12	55	M 3X5	350	0.229	0.097
70 301	1	30	Tr 14x3	200	30	8	-	38	26	-	28	2x2x20	-	80	M 4X8	1250	0.717	0.205
70 303	1	30	Tr 14x3	200	30	8	8	38	26	26	28	2x2x20	2x2x20	80	M 4X8	1220	0.727	0.205
70 401	1	40	Tr 20x4	230	40	12	-	60	38	-	44	4x4x32	-	85	M 6X12	2700	7.707	0.54
70 403	1	40	Tr 20x4	230	40	12	12	60	38	38	44	4x4x32	4x4x32	85	M 6X12	2660	1.742	0.54
70 501	1	50	Tr 20x4	235	50	12	-	63	38	-	44	4x4x32	-	85	M 6X10	2700	2.672	0.64
70 503	1	50	Tr 20x4	235	50	12	12	63	38	38	44	4x4x32	4x4x32	85	M 6X10	2660	2.707	0.64
70 601	1	60	Tr 24x5	280	60	14	-	78	38	-	50	5x5x32	-	100	M 8X12	2650	4.786	0.95
70 603	1	60	Tr 24x5	280	60	14	14	78	38	38	50	5x5x32	5x5x32	100	M 8X12	2610	4.832	0.95

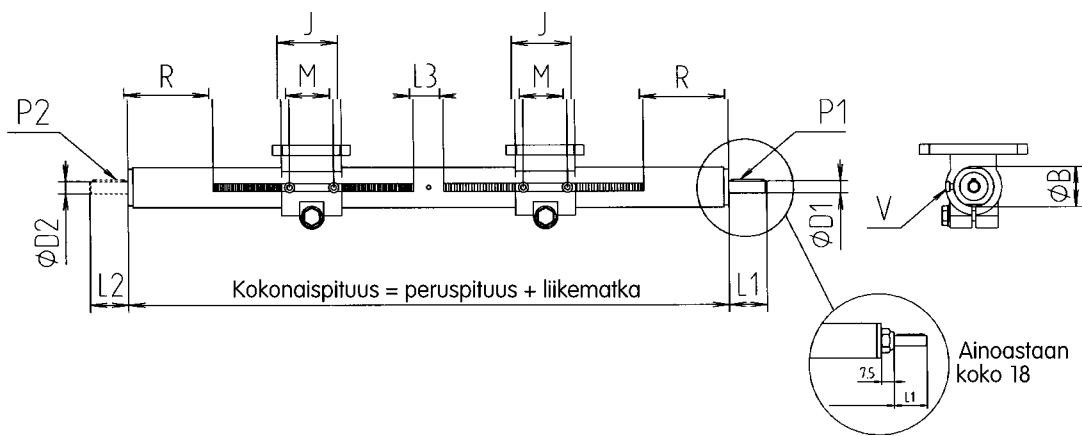


1 = Oikeakätinen  
2 = Vasenkätinen

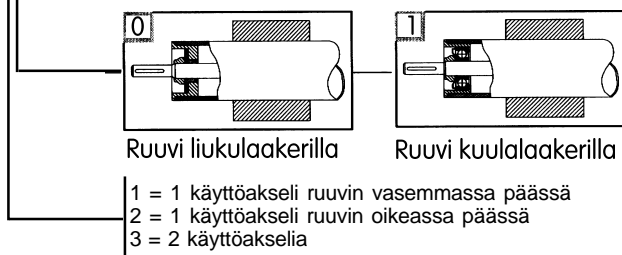
# Lineariyksiköt

## Rakenne:

### Vasen- ja oikeakätinen



Tilausno	Koko	Ruuvi	Perus- pituus	B	D1	D2	J	L1	L2	L3***	M	P 1	P 2	R	V	maks.liike- matka	Paino (kg) perus- pituus	100 mm liikematka
703 18	18	10X2	195	18	6	6	24	17	17	37	18	2X2X12	2X2X12	55	M 3X5	280	0.330	0.097
703 30	30	14X3	265	30	8	8	38	26	26	29	28	2X2X20	2X2X20	80	M 4X8	1170	0.595	0.205
703 40	40	20X4	315	40	12	12	60	38	38	25	44	4X4X32	4X4X32	85	M 6X12	2560	2.515	0.540
703 50	50	20X4	325	50	12	12	63	38	38	29	44	4X4X32	4X4X32	85	M 6X10	2560	4.156	0.640
703 60	60	24X5	385	60	14	14	78	38	38	29	50	5X5X32	5X5X32	100	M 8X12	2460	7.390	0.950



## Tilausesimerkki:

E40, oikeakätinen, ruuvi kuulalaakeroitu, 2 käyttöakselia, liikematka 500mm

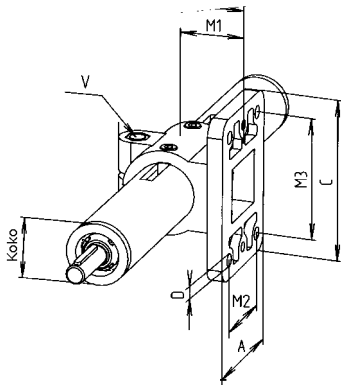
Tilausno 703 403 1 0730 (peruspituus 230+500 liikematka)

Huom! Vasen ja oikeakätisellä yksiköllä kokonaisliikematka

\*\*\* Koskee yksiköitä, joiden liikematka on yli 1000 mm

## Kiinnityselementit ja päätykiinnikkeet

### Kiinnityselementit Malli FK



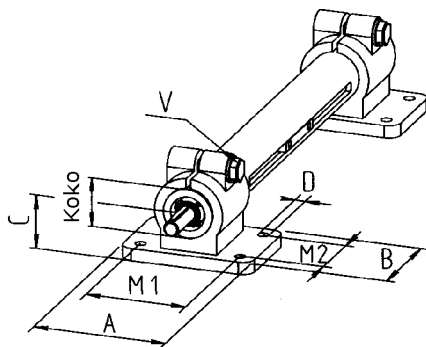
Yksikköä tilattaessa on aina mainittava erikseen kiinnityselementti, päätykiinnikkeet sekä lisävarusteet. Kiinnityselementtiä on saatavissa liukuholkilla tai ilman, sekä myös kiristysvipulla varustettuna.

#### Tilausesimerkki:

Kiinnityselementti lineaariyksikölle E 40, elementissä liukuholkki, ei kiinnitysvipua.

Tyyppi FK 40, til.nro 1400910

### Päätykiinnikkeet Malli FK



Til.nro	Koko	A	B	C	D	M <sub>1</sub>	M <sub>2</sub>	M <sub>3</sub>	V
11809	•18	35	37	50	5.3	18	-	38	M 6X25
13009	•30	55	60	75	6.5	30	-	53	M 8X35
14009	•40	78	83	108	8.5	42	52	82	M 10X50
15009	•50	92	96	128	10.5	50	62	98	M 10X60
16009	•60	110	112	154	10.5	60	74	118	M 10X70

0 Ruuvein
1 1 vipu
2 2 vipua
3 3 vipua
4 4 vipua
0 Ilman liukuholkkia
1 Liukuholkilla

Til.nro	Koko	A	B	C	D	M <sub>1</sub>	M <sub>2</sub>	V
12 18 000 0020	18	50	35	18	5.3	38	-	M 6X25
12 30 000 0020	30	75	55	30	6.5	53	-	M 8X35
12 40 000 0020	40	108	78	42	8.5	82	52	M 10X50
12 50 000 0020	50	128	92	50	10.5	98	62	M 10X60
12 60 000 0020	60	154	110	60	10.5	118	74	M 10X70