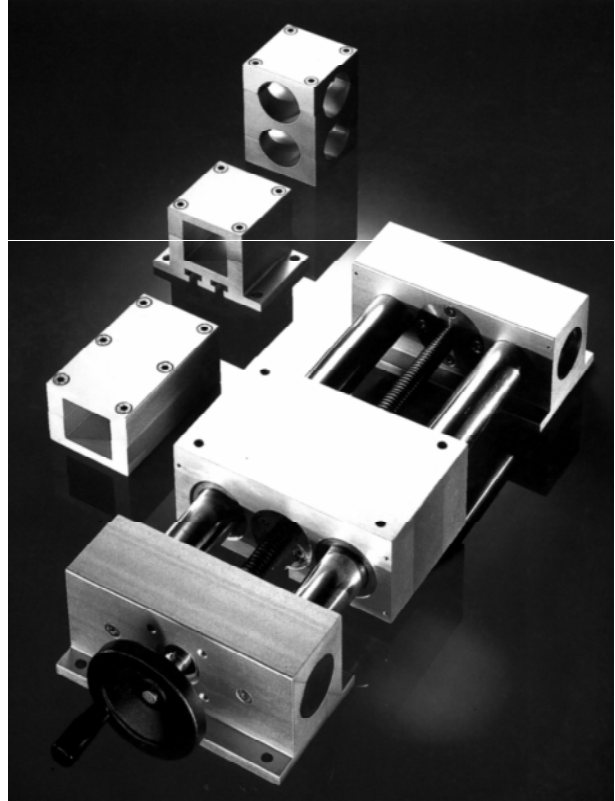


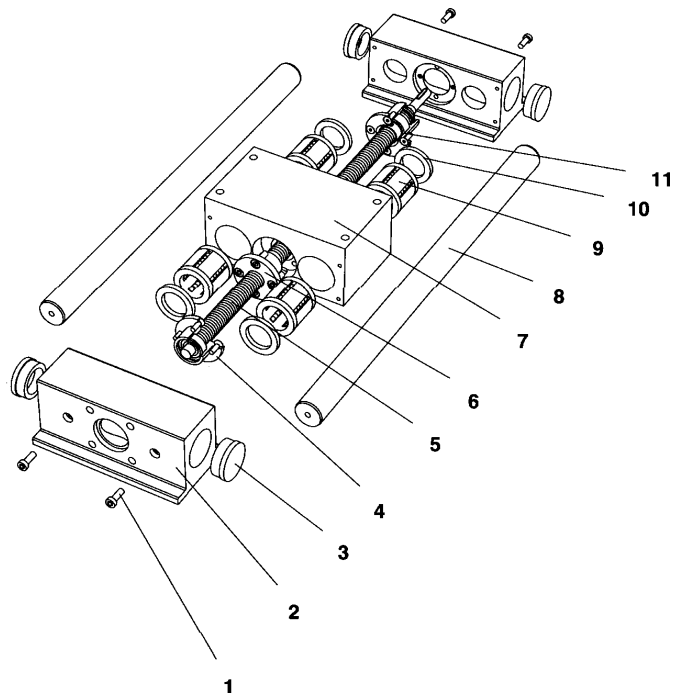
Lineaariyksiköt

COPAS LINEAARIYKSIKÖT

- liikematkat 2000 mm asti
- paikoitustarkkuus $\pm 0,05-0,2/300\text{mm}$
- maksimi liikenopeus 6 m/min
- kuormitettavuus 700-5200 N
- kuularuuvi- tai trapetsiruuvikäyttö
- kuulaholkeilla saavutetaan tarkka ja herkkä liike



- 1 - johteen kiinnitysruuvi
- 2 - päätyelementti
- 3 - peitetulppa
- 4 - ruuvin laakerointi (vapaa)
- 5 - ruuvi
- 6 - mutteri
- 7 - johdepöytä
- 8 - johdeakseli
- 9 - kuulaholkki
- 10 - tiivisteet
- 11 - ruuvin laakerointi (kiinteä)



Tekniset tiedot

PAIKOITUSTARKKUUS

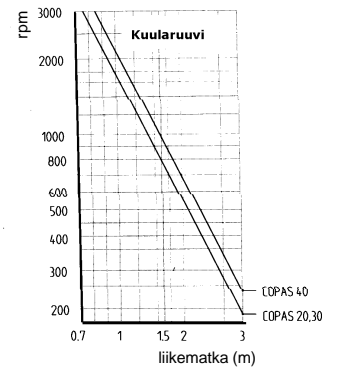
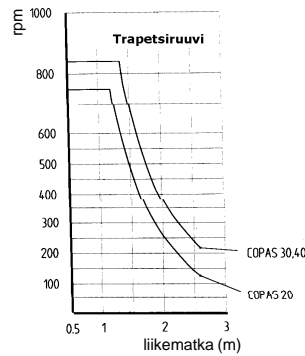
Käyttö	Paikoitustarkkuus	Itselukittuva
Trapetsiruuvi	0,1 mm/300 mm	kyllä
Kuularuuvi	0,2 mm/300 mm	ei
Kuularuuvi	0,1 mm/300 mm	ei
Kuularuuvi	0,05 mm/300 mm	ei

RUUVIEN NOUSUT

Lineaariyksikkö	ruuvin nousu
COPAS 20	3 mm
COPAS 30	4 mm
COPAS 40	4 mm

KUULARUUVI

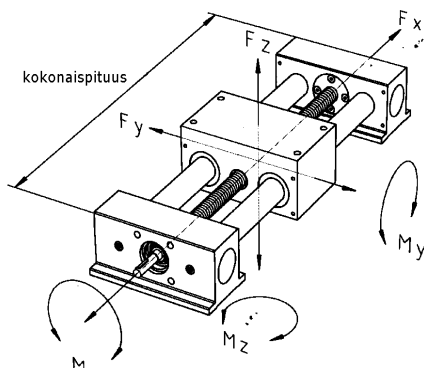
Lineaariyksikkö	ruuvin nousu
COPAS 20	5 mm
COPAS 30	5 mm
COPAS 40	5 mm



Kriittisen pyörimisnopeuden käyrät

Kuormitettavuudet

Kokonais pituus (mm)	F _x trapetsi	F _x kuula	F _y	F _y	F _z	F _z	M _x	M _y	M _z	I _y	I _z
Koko	500	500	500	1000	500	1000	500	500	500		
20	800	1000	700	400	1000	600	30	22	32	1.6	202
30	1000	1000	2000	1000	3000	2000	112	99	132	8	710
40	1000	1600	3500	2400	5200	3200	234	218	294	25.1	1820

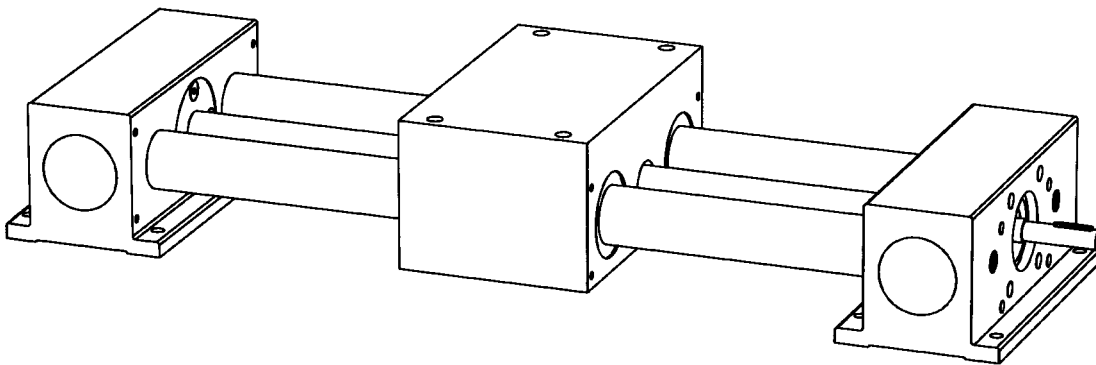
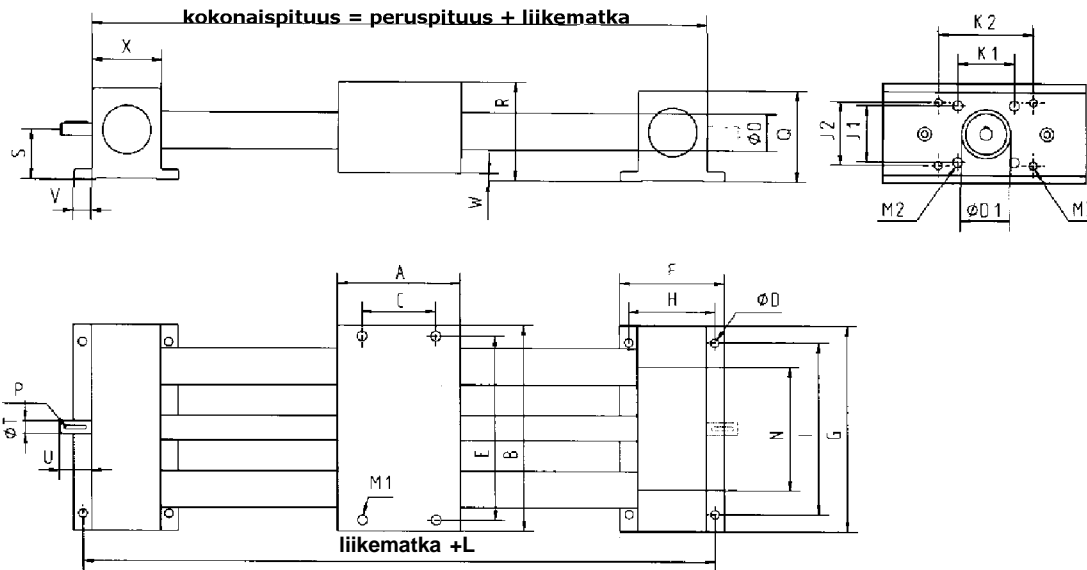


F Kuormitettavuus (N)

M Momentti (Nm)

I Pintahitausemomentti (cm⁴)

Lineaariyksiköt



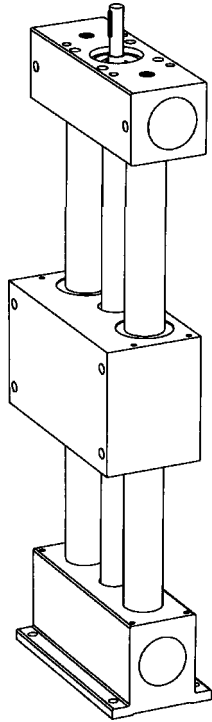
Til.nro	tyyppi	ruuvi	perus- pituus	A	B	C	D	D1	E	F	G	H	I	J1	J2	K1	K2	L
74•20*4	TR-HO 20	Tr 14x3	202	90	136	50	7	30	120	70	136	56	110	30	37	40	60	216
74•30*4	TR-HO 30	Tr 20x4	241	100	168	60	7	40	150	85	168	70	140	46	48	46	77	256
74•40*4	TR-HO 40	Tr 20x4	305	125	204	100	9	40	170	110	204	90	170	46	55	46	87	325

Til.nro	tyyppi	ruuvi	perus- pituus	A	B	C	D	D1	E	F	G	H	I	J1	J2	K1	K2	L
75•20*4	KG-HO 20	16x5	202	90	136	50	7	20	120	70	136	56	110	30	37	40	60	216
75•30*4	KG-HO 30	16x5	241	100	168	60	7	30	150	85	168	70	140	46	48	46	77	256
75•40*4	KG-HO 40	20x5	305	125	204	100	9	40	170	110	204	90	170	46	55	46	87	325

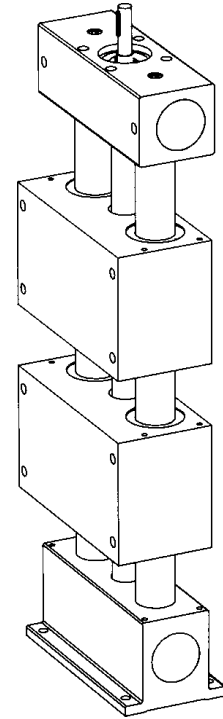
- 0 oikeäkätinen kierre
- 1 vasenkätinen kierre

- * 1 yksi käyttöakseli
- * 2 kaksi käyttöakselia

Muita Copas-rakennevaihtoehtoja



Copas-pystyrakenne



Pystyrakenne
vasen-oikeakätisenä

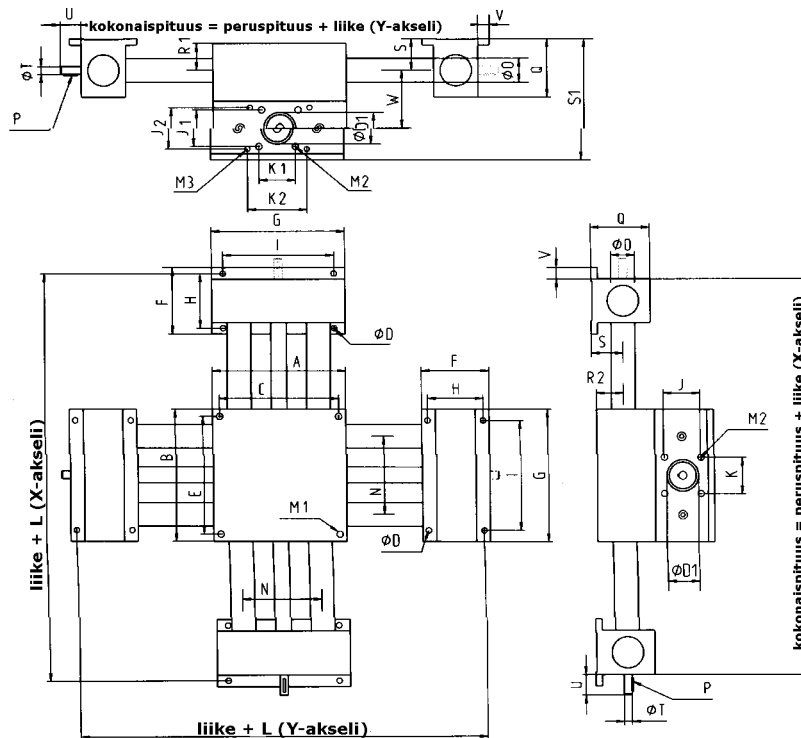
Copas-lineaariyksikköä löytyy standardirakenteena myös vasen-oikeakätisenä vaakakäyttöön (trapetsiruuvilla), pystykäyttöön, vasen-oikeakätisenä pystykäyttöön (trapetsiruuvilla). Tarkemmat tiedot muista rakenteista RK Rose+Krieger lineaariyksiköt luettelo.

															(mm)		
M1	M2	M3	N	0	P	Q	R	S	T	U	V	W	X	Maks liikematka	Paino kg peruspituus	Per 100 mm	
M6-16 syvä	M6-12 syvä	M4-10 syvä	80	20	2x2x20	58	60	30	8	26	14	2	42	1300	4,5	0,59	
M8-16 syvä	M8-12 syvä	M5-12 syvä	100	30	3x3x20	74	80	40	10	38	14,5	10	56	2300	8,5	1,3	
M8-16syvä	M8-15 syvä	M6-14 syvä	120	40	4x4x25	92	100	50	12	38	20	12	70	2250	16,8	2,16	

M1	M2	M3	N	0	P	Q	R	S	T	U	V	W	X	Maks liikematka	Paino kg peruspituus	Per 100mm
M6-16 syvä	M6-12 syvä	M4-10 syvä	80	20	2x2x20	58	60	30	8	26	14	2	42	1800	4,6	0,62
M8-16 syvä	M8-12 syvä	M5-12 syvä	100	30	3x3x20	74	80	40	10	38	14,5	10	56	1800	8,5	1,23
M8-16 syvä	M8-15 syvä	M6-14 syvä	120	40	4x4x25	92	100	50	12	38	20	12	70	2250	16,9	2,17

Lineaariyksiköt

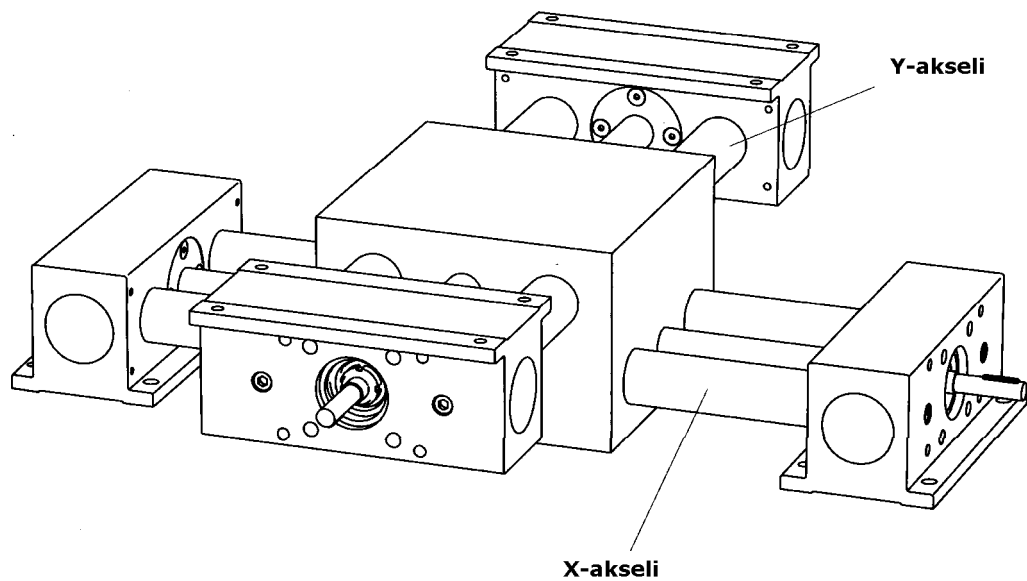
Copas-ristipöydät



Til.nro	tyyppi	ruuvi	peruspit.	A	B	C	D	D1	E	F	G	H	I	J1	J2	K1	K2
Lineaariyksikkö-COPAS-trapetsiruuvi																	
76 • 20 • 4 • TR-K 20	Tr 14x3	248	136	136	120	7	30	120	70	136	56	110	30	37	40	60	
76 • 30 • 4 • TR-K 30	Tr 20x4	309	168	168	150	7	40	150	85	168	70	140	46	48	46	77	
76 • 40 • 4 • TR-K 40	Tr 20x4	384	204	204	180	9	40	180	110	204	90	170	46	55	46	87	

Til.ro	tyyppi	ruuvi	peruspit.	A	B	C	D	D1	E	F	G	H	I	J1	J2	K1	K2
Lineaariyksikkö-COPAS-kuularuuvi																	
77 • 20 • 4 • K-K 20	16x5	248	136	136	120	7	30	120	70	136	56	110	30	37	40	60	
77 • 30 • 4 • K-K 30	16x5	309	168	168	150	7	40	150	85	168	70	140	46	48	46	77	
77 • 40 • 4 • K-K 40	20x5	384	204	204	180	9	40	180	110	204	90	170	46	55	46	87	

- 0 = x-akseli
- 1 = y- akseli
- 1 = 1 käyttöakseli
- 3 = 2 käyttöakselia
- 0 = oikeakätinen
- 1 = vasenkätinen (trapetsiruuvi)



L	M1	M2	M3	N	O	P	Q	R1	R2	S	T	U	V	W	Paino kg		
															peruspituus	liikem.100 mm	
262	M6-16 syvä	M6-12 syvä	M4-10 syvä	80	20	2x2x20	58	28	32	30	8	26	14	45	10,0 kg	20/20	0,59
323	M8-16 syvä	M8-12 syvä	M5-12 syvä	100	30	3x3x20	74	32	32	40	10	38	14,5	50	18,3 kg	30/30	1,3
404	M8-16syvä	M8-15 syvä	M6-14 syvä	120	40	4x4x25	92	35	38	50	12	38	20	65	34,4 kg	40/40	2,16

L	M1	M2	M3	N	O	P	Q	R1	R2	S	T	U	V	W	Paino kg		
															peruspituus	liikem.100mm	
262	M6-16 syvä	M6-12 syvä	M4-10 syvä	80	20	2x2x20	58	28	32	30	8	26	14	45	10,2 kg	20/20	0,62
323	M8-16 syvä	M8-12 syvä	M5-12 syvä	100	30	3x3x20	74	32	32	40	10	38	14,5	50	18,2 kg	30/30	1,23
404	M8-16syvä	M8-15 syvä	M6-14 syvä	120	40	4x4x25	92	35	38	50	12	38	20	65	34,6 kg	40/40	2,17

Tilausesimerkki :

- vaakakäyttö
- trapetsiruuvit
- koko 20 - 500 mm pitkä (x-akseli)
- koko 20 - 400 mm pitkä (y-akseli)
- oikeakätiset
- 1 käyttöakseli

Til.nro + x-akselin pituus

76020140 0500
760201400500

Til.nro + y-akselin pituus

76020141 0400
76201410400