

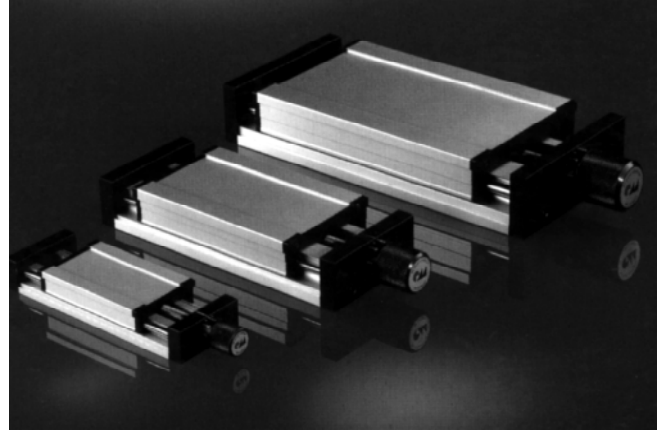
Lineaariyksiköt

RK COMPACT LINEAARIYKSIKÖT

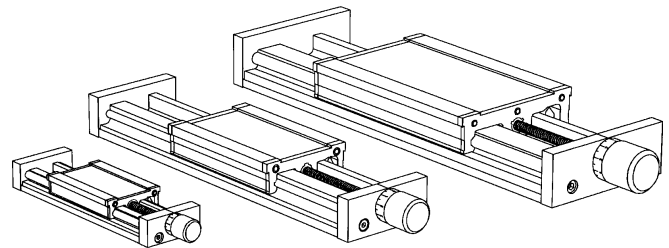
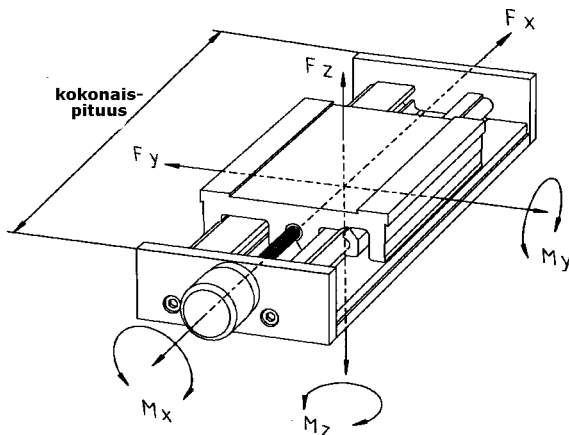
Kompakti pienoissäätöyksikkö, jolla voidaan toteuttaa helposti myös kahden ja kolmen akselin liikkeitä.

Teknistä tietoa:

- koot 50,80 ja 120
- standardit liikematkat 25, 50, 75 ja 100 mm
- yksikön runko ja kelkka alumiinia
- yksikössä hienosäätönuppi 0,05 mm jaolla



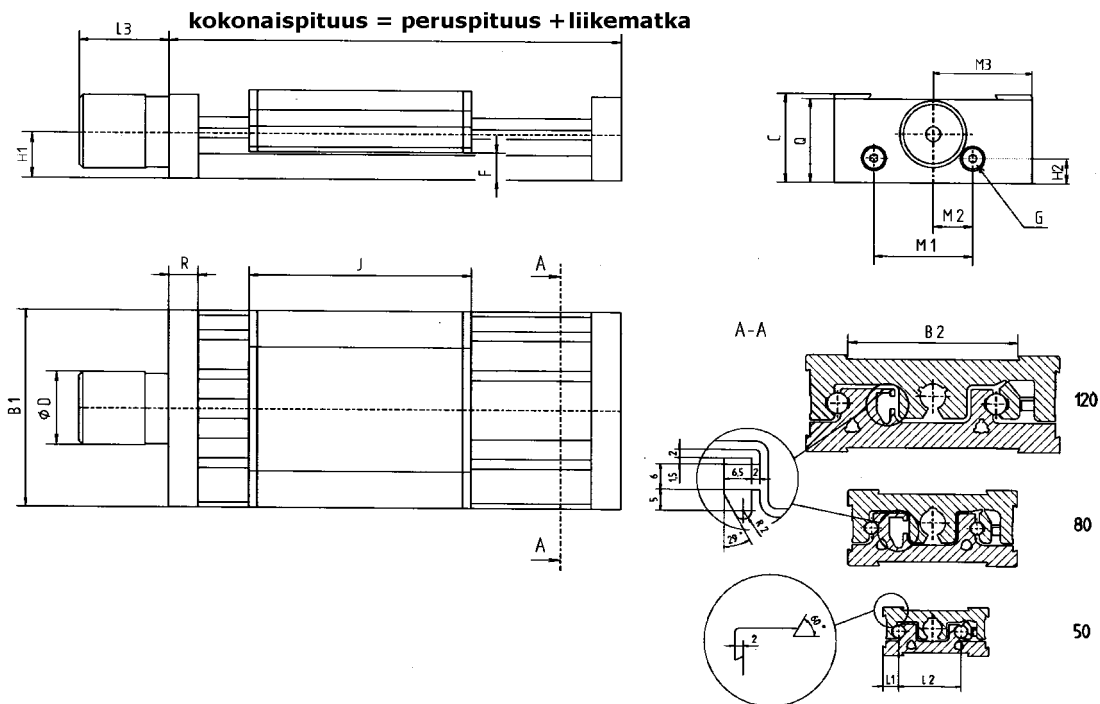
Kuormitusarvot



- F Kuormitus (N)
M Momentti (Nm)
I Pintahitausemomentti (cm⁴)

Tyyppi	F _x	F _y	+ F _z	- F _z	M _x	M _y	M _z	I _y	I _z
RK Compact 50	125	350	350	350	6	7.5	7.5	0.46	7.44
RK Compact 80	215	600	600	600	12	18	18	3.68	47.14
RK Compact 120	215	1150	1150	1150	32	59	59	9.85	214.84
RK Compact-G 50	-	350	350	350	6	7.5	7.5	0.46	7.44
RK Compact-G 80	-	600	600	600	12	18	18	3.68	47.14
RK Compact-G 120	-	1150	1150	1150	32	59	59	9.85	214.84

* Arvot staattisia, yksikkö tuettu koko matkalta



(mm)

Til.nro	Tyyppi	Peruspituus	Vakio liikematkat*	B1	B2	C	D	F	G	H1	H2
FNA 5023 TA	50	95	25,50	50	30,3	23	19	8	M4	13	5
FNA 8036 TA	80	144	75	80	50,4	36	27	11	M5	20,5	10
FNA 1246 TA	120	204	100	120	80,4	46	35	15	M6	26,5	12

J	L1	L2	L3	M1	M2	M3	Q	R	maks liikem.	Paino (kg) per 100mm	peruspituus
75	7,5	29,2	25,5	22,5	10	26,5	21,5	10	350	0,18	0,29
120	11	49,7	30,5	40	16	40	34	12	350	0,33	0,99
180	15	74,7	35,5	61	23	60	44	12	400	0,67	2,76

* Kaikki koot

Tilausesimerkki:

Tilausnumero + Pituus (= Peruspituus + Liikematka)

FNA 5023 TA 250

FNA 5023 TA 0250

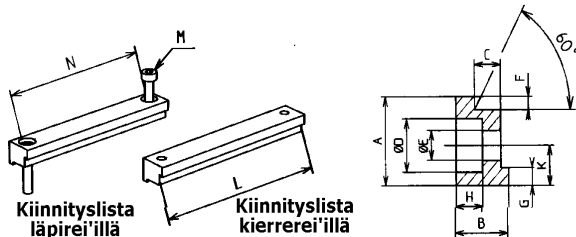
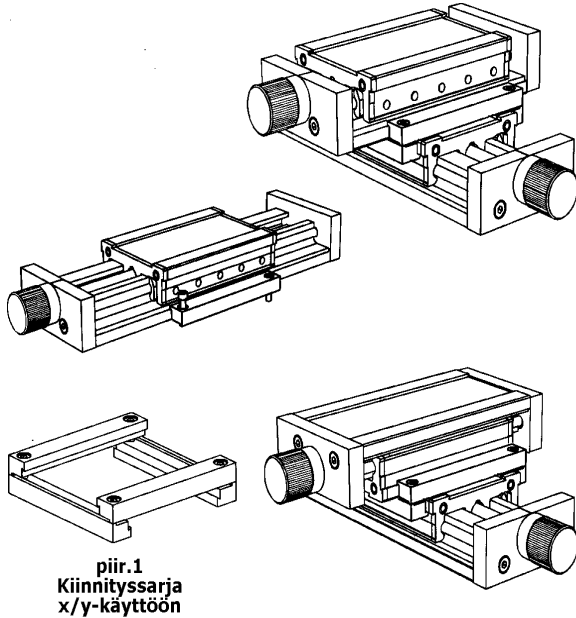
Tilattava tyyppi

RK Compact 50

Pituus 250 mm

Lineaariyksiköt

Kiinnitystarvikkeet



Kiinnityslistat:

- täydellinen järjestelmä: x/y-käyttöön
- kiinnitys yksikön olemassa oleviin kiinnitysuriin
- mahdollistavat kelkkaan kiinnityksen

Materiaali:

- alumiinia, luonnonväriin eloksoitu,
- kiinnitystarvikkeet sinkittyä terästä

Kiinnityssarjan toimitussisältö:

- sarja sisältää 2 kpl kiinnityslistaa, läpireikäversio sisältää kiinnitysruuvit

Til.nro	Tyyppi	Versio	A	B	C	D	E	F	G	H	K	L	M	N
9.1845	50	läpirei'illä	10	7	4,5	6	3,4	1,5	2	4	4,5	67	M3x10	58
9.1846	50	kierteillä	10	7	4,5		M3	1,5	2			67		58
9.1847	50	ristikkäinen täyd. piir. 1 muk.												
9.1857	50/80	ristikkäinen täyd. piir. 1 muk.												
9.1848	80	läpirei'illä	14,5	10	8	8	4,5	2	2,5	5	6,5	105	M4x14	92
9.1849	80	kierteillä	14,5	10	8		M4	2	2,5			105		92
9.1850	80	ristikkäinen täyd. piir. 1 muk.												
9.1858	80/120	ristikkäinen täyd. piir. 1 muk.												
9.1851	120	läpirei'illä	14,5	10	8	10	5,5	2	2,5	5,7	6,5	145	M5x14	132
9.1852	120	kierteillä	14,5	10	8		M5	2	2,5			145		132
9.1853	120	ristikkäinen täyd. piir. 1 muk.												

Kiinnityskulma:

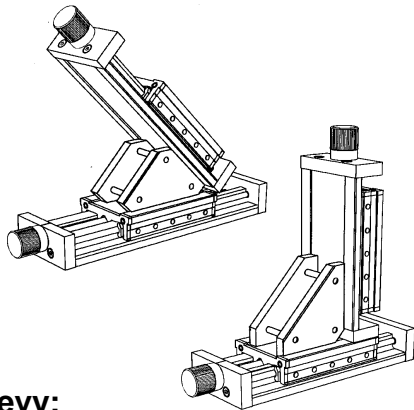
- kiinnityskulma kahden akselin 45/90° asennuksiin
- helppo kiinnitys ja keskitys kiinnitysruvien avulla

Materiaali:

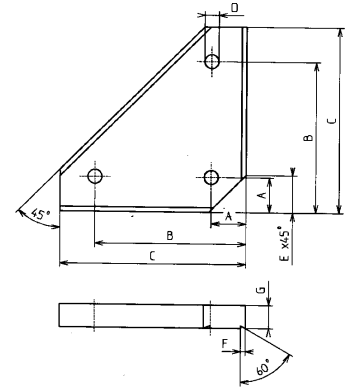
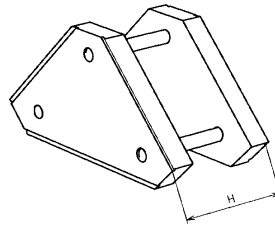
- alumiini, luonnonväriin eloksoitu, ruuvit VA

Kiinnityssarjan sisältö:

- 2 kpl kulmalevyjä (toinen kierteellä, toinen reiällä)
- 3 kpl kiinnitysruuveja



Kiinnityskulma



(mm)

Til.nro	Tyyppi	A	B	C	D	E	F	G	H
9.1854	50	11	40	50	M5	13	1.5	8	31.7
9.1855	80	15	65	80	M6	16	2	10	52.3
9.1856	120	18	100	120	M8	16	2	12	82.3

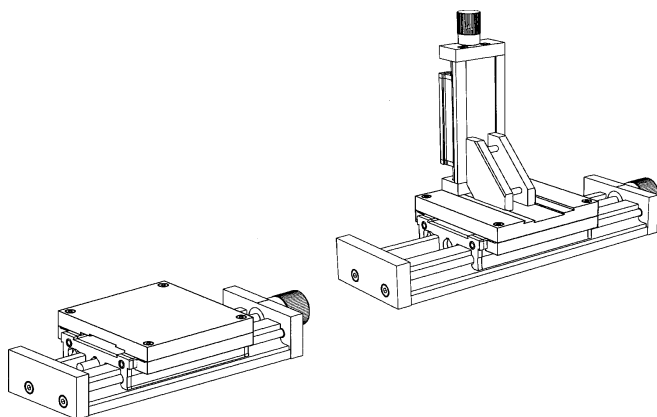
Kiinnityslevy:

Kiinnityslevyyn voi porata kierteet kappaleiden kiinnitystä varten.

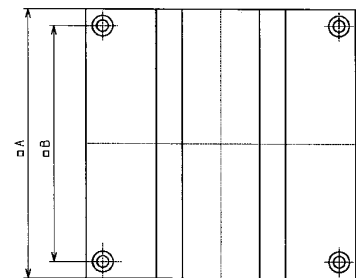
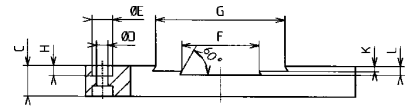
Yhdessä kiinnityskulmien kanssa on mahdollista yhdistää eri kokoja ja kääntää 90°.

Materiaali: alumiini, luonnonväriin eloksoitu, kiinnitysruuvit sinkittyä terästä

Toimitussisältö: 1 kpl kiinnityslevy, 1 sarja kiinnityslistoja kiinnitysmateriaaleineen



Kiinnityslevy



(mm)

Til.nro	Tyyppi	A	B	C	D	E	F	G	H	K	L
9.4362	50	67	58	8	3.4	6	30	-	2.5	1.5	-
9.4363	80	105	92	12	4.5	8	30	50	4	2	3.5
9.4364	120	145	132	15	5.5	10	50	80	4.5	2	4