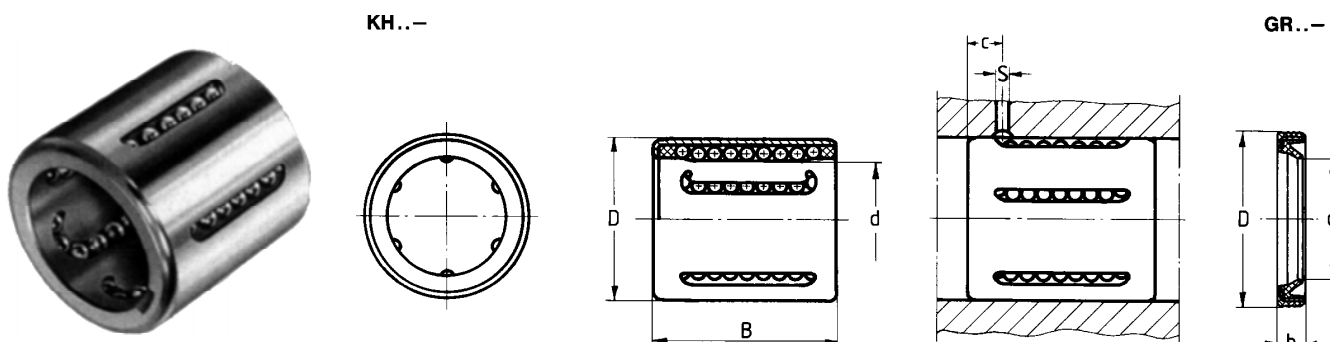


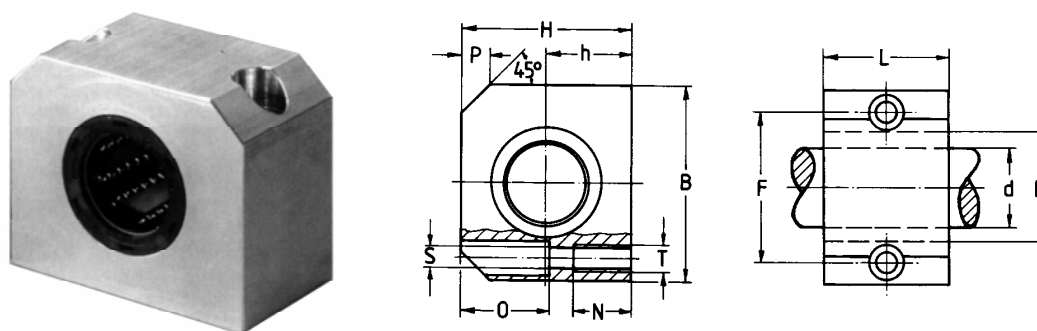
Linearijohteet

KH- Kuulaholkit



Tilausnro	d	D	B	b	c	S	C (N)	C0 (N)	Paino kg
KH12-019	12	19	28	6	2.5	620	510	0.019	
GR12-193	12	19		3					
KH16-024	16	24	30	7	2.5	800	620	0.028	
GR16-243	16	24		3					
KH20-028	20	28	30	7	2.5	950	790	0.033	
GR20-284	20	28		4					
KH25-035	25	35	40	8	2.5	1900	1670	0.066	
GR25-354	25	35		4					
KH30-040	30	40	50	8	2.5	2800	2700	0.095	
GR30-404	30	40		4					
KH40-052	40	52	60	9	2.5	4400	4450	0.182	
GR40-525	40	52		5					
KH50-062	50	62	70	9	2.5	5500	6300	0.252	
GR50-625	50	62		5					

KH- Kuulaholkkiyksikkö



Tilausnro	d	B	H	h	+0,01 -0,02 L	D	F \pm 0,15	S	T	N	O	P	Kuormitus (N)		Paino kg
													C	Co	
AG27-212	12	40	33	17	28	19	29	4.3	M5	11	17	5	915	765	0.08
AG27-216	16	45	38	19	30	24	34	4.3	M5	11	20	6	1180	930	0.11
AG27-220	20	53	45	23	30	28	40	5.3	M6	13	23	7	1270	1000	0.15
AG27-225	25	62	54	27	40	35	48	6.6	M8	18	28	9	2360	1760	0.27
AG27-230	30	67	60	30	50	40	53	6.6	M8	18	31	10	2550	3050	0.40
AG27-240	40	87	76	39	60	52	69	8.4	M10	22	38	12	5700	4900	0.75