

Lineaarijohteet

Movetec Oy

MOVETEC on vuonna 1988 perustettu teknisen tukku-kaupan yritys. Vuodesta 1999 olemme kuuluneet ruotsalaiseen Addtech konserniin. (www.addtechab.com)

Toimitilat sijaitsevat hyvien yhteyksien päässä Espoon Olarinluomassa, myyntikonttorit Oulussa ja Närpiössä.

Movetec maahantuo ja markkinoi lineaariliikkeen tuotteita komponenteista järjestelmiin. Olemme pyrkineet rakentamaan tuotevalikoimasta mahdollisimman kattavan siten, että asiakas voi hankkia valmiin pakettiratkaisun.

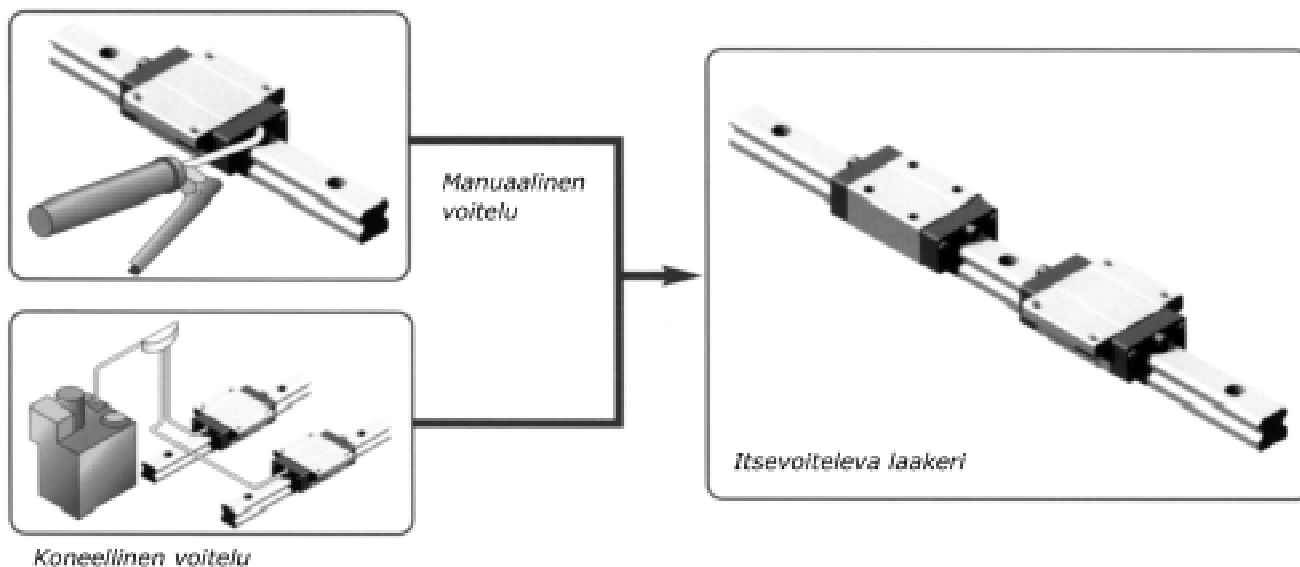
Tähän tuoteluetteloon on voitu sisällyttää vain osa komponenteista ja niiden teknillisistä tiedoista. Tavoittemme on kuitenkin antaa läpileikkaus erilaisista ratkaisuvaihtoehdoista, joista yhdessä voimme miettiä kohteeseen parhaiten soveltuvan.

Asiakkaan ja toimittajan välisellä hyvällä yhteistyöllä syntyvät parhaat ratkaisut, siksi ammattitaitoinen henkilökuntamme on mielellään palveluksessanne.

Henkilökuntamme yhteystiedot sekä lisäinformaatiota tuotteistamme on saatavilla kotisivuillamme, osoitteessa <http://www.movetec.fi>

Movetec-lineaarijohteen edut

Etu 1. Kestovoideltu laakeri



Etu 2. Vaihtokelpoisuus johdekiskoilla ja laakereilla eri valmistussarjojen kesken

Etu 3. Laakereissa integroitu tiiviste

Etu 4. Sama kuormitettavuus kaikissa neljässä suunnassa

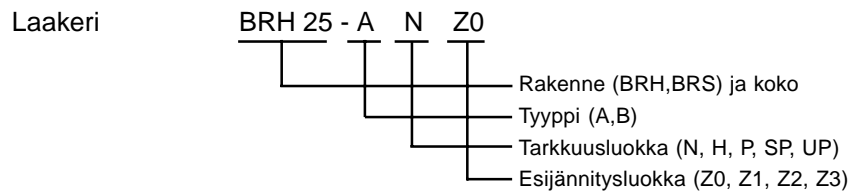
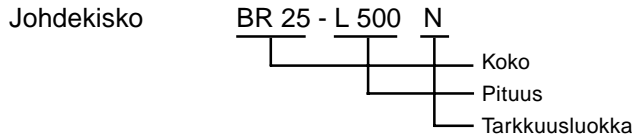
Etu 5. Jäykkä nelirivinen 2-pistekosketus kuulaurarakenne

Etu 6. Varastointipituus n. 4m

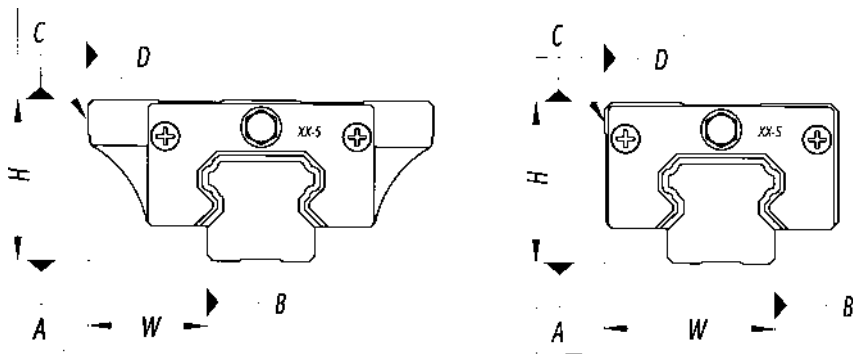


Tilausesimerkki:

Tilauksissa ja kyselyissä käytetään seuraavaa tyyppimerkintää.

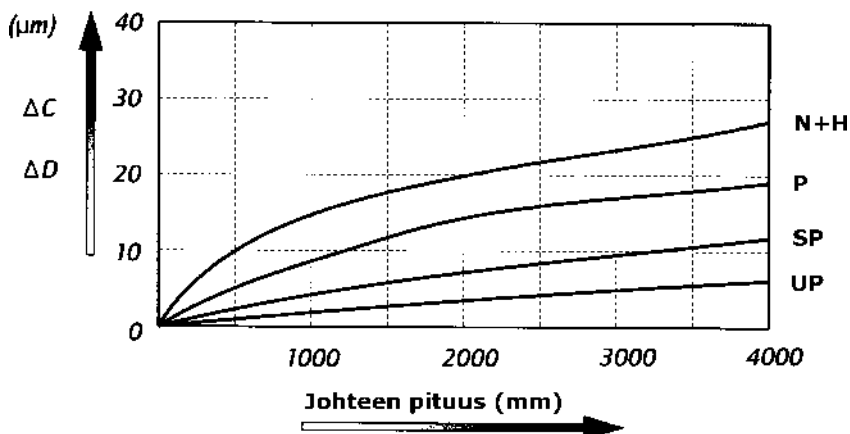


Tarkkuusluokat



Yksikkö mm

| | Tarkkuusluokka | Normaali (N) | Suuri (H) | Erit. Suuri (P) | Super (SP) | Ultra (UP) |
|---------|-----------------|--------------|------------|-----------------|-------------|-------------|
| Korkeus | Mittatoleranssi | $\pm 0,1$ | $\pm 0,04$ | 0 -0,04 | 0 - 0,02 | 0 - 0,01 |
| | Parivaihtelu | 0,03 | 0,02 | 0,01 | 0,005 | 0,003 |
| Leveys | Mittatoleranssi | $\pm 0,1$ | $\pm 0,04$ | 0 -0,04 | 0 - 0,02 | 0 - 0,01 |
| | Parivaihtelu | 0,03 | 0,02 | 0,01 | 0,005 | 0,003 |



Linearijohteet

Tekniset tiedot

| Esijännitys | Luokka | Esijännitysvoima |
|-------------------------|--------|------------------|
| Välyksetön | Z0 | 0 |
| Kevyt esijännitys | Z1 | 0,02 C |
| Keskiraskas esijännitys | Z2 | 0,05 C |
| Raskas esijännitys | Z3 | 0,07 C |

Säteittäisvällys (µm)

| Tyyppi | Z0 | Z1 | Z2 | Z3 |
|--------|-----------|-------------|-------------|-------------|
| BR 15 | - 4 ~ 4 | - 12 ~ - 4 | - 20 ~ - 12 | - 28 ~ - 20 |
| BR 20 | - 5 ~ 15 | - 14 ~ - 5 | - 23 ~ - 14 | - 32 ~ - 23 |
| BR 25 | - 6 ~ 16 | - 16 ~ - 6 | - 26 ~ - 16 | - 36 ~ - 26 |
| BR 30 | - 7 ~ 17 | - 19 ~ - 7 | - 31 ~ - 19 | - 43 ~ - 31 |
| BR 35 | - 8 ~ 18 | - 22 ~ - 8 | - 35 ~ - 22 | - 48 ~ - 35 |
| BR 45 | - 10 ~ 10 | - 25 ~ - 10 | - 40 ~ - 25 | - 55 ~ - 40 |
| BR 55 | - 12 ~ 12 | - 29 ~ - 12 | - 46 ~ - 29 | - 63 ~ - 46 |

Vaihtokelpoisuus johde/laakeri

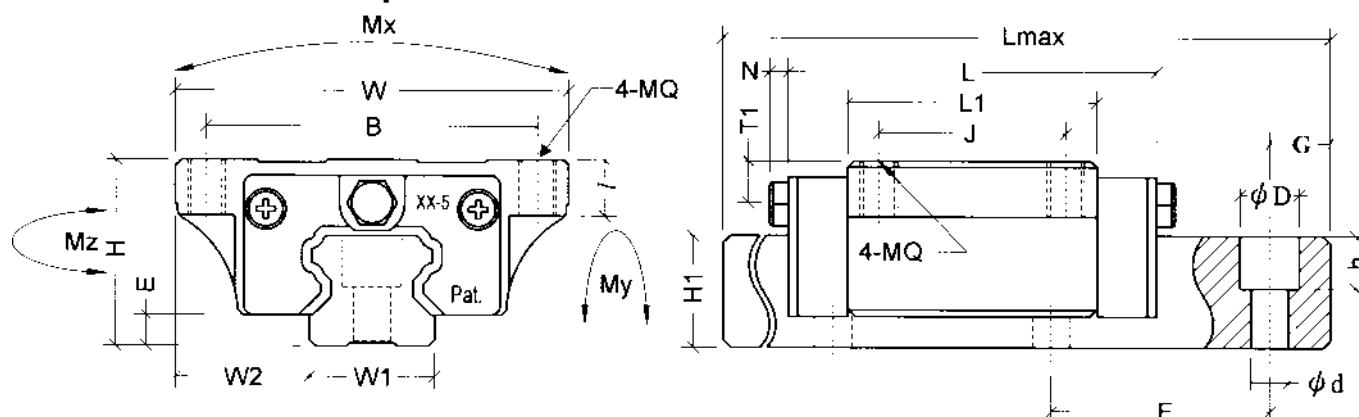
| Tarkkuus | H | N |
|-------------------|----|----|
| Esijännitysluokka | Z0 | Z0 |
| Esijännitysluokka | Z1 | Z1 |

Riippuen johteen tarkkuusluokasta ja esijännitysasteesta, ovat johdekiskot ja laakerit vaihtokelpoisia taulukossa esitetyissä yhdistelmissä.

Jäykkyys Z2 esijännitettynä (Nm)

| Tyyppi | Jäykkyys |
|--------|----------|
| BR 20 | 50 |
| BR 25 | 58 |
| BR 30 | 66 |
| BR 35 | 80 |
| BR 45 | 125 |
| BR 55 | 190 |

BRH-A & BRH-AL Standardimalli laipalla



| Malli | H | W | W2 | E | L | B X J | MQ X I | Li | Voitelureikä | T1 | N | Paino (kg) |
|---------|----|-----|------|-----|-------|----------|----------|-------|--------------|------|-----|------------|
| BRH15A | 24 | 47 | 16 | 4.6 | 66 | 38 X 30 | M5 X 8 | 40 | Ø 3 | 4.3 | 5 | 0.19 |
| BRH20A | 30 | 63 | 21.5 | 5 | 77.8 | 53 X 40 | M6 X 9 | 48.8 | M6 X 1 | 7 | 5 | 0.40 |
| BRH25A | 36 | 70 | 23.5 | 7 | 88 | 57 X 45 | M8 X 12 | 57 | M6 X 1 | 7.85 | 5 | 0.57 |
| BRH25AL | 36 | 70 | 23.5 | 7 | 110.1 | 57 X 45 | M8 X 12 | 79.1 | M6 X 1 | 7.85 | 5 | 0.72 |
| BRH30 | 42 | 90 | 31 | 9 | 109 | 72 X 52 | M10 X 12 | 72 | M6 X 1 | 7 | 6.5 | 1.1 |
| BRH30AL | 42 | 90 | 31 | 9 | 131.3 | 72 X 52 | M10 X 12 | 94.3 | M6 X 1 | 7 | 6.5 | 1.4 |
| BRH35A | 48 | 100 | 33 | 9.5 | 109 | 82 X 62 | M10 X 13 | 80 | M6 X 1 | 8 | 6.5 | 1.6 |
| BRH35AL | 48 | 100 | 33 | 9.5 | 144.8 | 82 X 62 | M10 X 13 | 105.8 | M6 X 1 | 8 | 6.5 | 2 |
| BRH45A | 60 | 120 | 37.5 | 14 | 138.2 | 100 X 80 | M12 X 15 | 105 | M8 X 1.25 | 8.5 | 13 | 2.7 |
| BRH45AL | 60 | 120 | 37.5 | 14 | 173 | 100 X 80 | M12 X 15 | 129.8 | M8 X 1.25 | 8.5 | 13 | 3.6 |
| BRH55A | 70 | 140 | 43.5 | 15 | 170 | 116 X 95 | M14 X 20 | 121 | M8 X 1.25 | 10 | 13 | 5 |
| BRH55AL | 70 | 140 | 43.5 | 15 | 205.1 | 116 X 95 | M14 X 20 | 156.1 | M8 X 1.25 | 10 | 13 | 6.4 |

BR johde (mm)

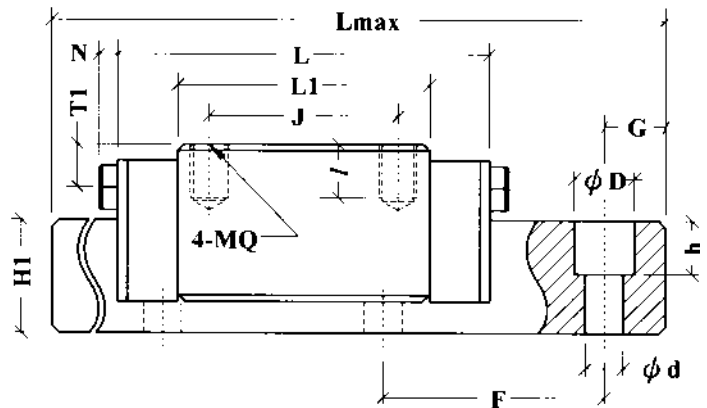
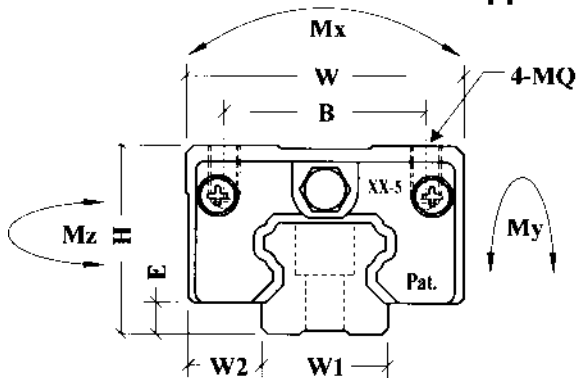
Kuormitettavuus (N)

Staattinen momentti Nm

| Malli | W1 | H1 | F | d X D X h | Lmax | Paino (kg/m) | Dyn. C | Staat. C0 | Mx | My | Mz |
|---------|----|----|-----|-----------------|------|--------------|--------|-----------|------|------|------|
| BRH15A | 15 | 14 | 60 | 4.5 X 7.5 X 5.3 | 3960 | 1.4 | 6850 | 12700 | 70 | 50 | 50 |
| BRH20A | 20 | 18 | 60 | 6 X 9.5 X 8.5 | 3960 | 2.6 | 14500 | 25600 | 220 | 180 | 180 |
| BRH25A | 23 | 22 | 60 | 7 X 11 X 9 | 3960 | 3.6 | 21400 | 40000 | 360 | 320 | 310 |
| BRH25AL | 23 | 22 | 60 | 7 X 11 X 9 | 3960 | 3.6 | 29960 | 56000 | 504 | 448 | 434 |
| BRH30A | 28 | 26 | 80 | 9 X 14 X 12 | 4000 | 5.2 | 29800 | 54900 | 600 | 500 | 490 |
| BRH30AL | 28 | 26 | 80 | 9 X 14 X 12 | 4000 | 5.2 | 39000 | 71900 | 785 | 650 | 650 |
| BRH35A | 34 | 29 | 80 | 9 X 14 X 12 | 4000 | 7.2 | 39600 | 70100 | 960 | 750 | 730 |
| BRH35AL | 34 | 29 | 80 | 9 X 14 X 12 | 4000 | 7.2 | 52300 | 92700 | 1250 | 950 | 950 |
| BRH45A | 45 | 38 | 105 | 14 X 20 X 17 | 3990 | 12.3 | 67400 | 121000 | 2160 | 1700 | 1680 |
| BRH45AL | 45 | 38 | 105 | 14 X 20 X 17 | 3990 | 12.3 | 83300 | 149500 | 2670 | 2100 | 2100 |
| BRH55A | 53 | 44 | 120 | 16 X 23 X 20 | 3960 | 16.9 | 99400 | 171000 | 3670 | 2930 | 2880 |
| BRH55AL | 53 | 44 | 120 | 16 X 23 X 20 | 3960 | 16.9 | 128200 | 220600 | 4730 | 3800 | 3750 |

Linearijohteet

BRH-B & BRH-BL Standardimalli ilman laippaa



| Malli | H | W | W2 | E | L | B X J | MQ X I | Li | Voitelureikä | T1 | N | Paino (kg) |
|---------|----|-----|------|-----|-------|---------|------------|-------|--------------|------|-----|------------|
| BRH15B | 28 | 34 | 9.5 | 4.6 | 66 | 26 X 26 | M4 X 6.4 | 40 | Ø 3 | 8.3 | 5 | 0.21 |
| BRH20B | 30 | 44 | 12 | 5 | 77.8 | 32 X 36 | M5 X 8 | 48.8 | M6 X 1 | 7 | 5 | 0.31 |
| BRH25B | 40 | 48 | 12.5 | 7 | 88 | 35 X 35 | M6 X 9.6 | 57 | M6 X 1 | 11.8 | 5 | 0.45 |
| BRH25BL | 40 | 48 | 12.5 | 7 | 110.1 | 35 X 50 | M6 X 9.6 | 79.1 | M6 X 1 | 5 | 5 | 0.56 |
| BRH30B | 45 | 60 | 16 | 9 | 109 | 40 X 40 | M8 X 12.8 | 72 | M6 X 1 | 10 | 6.5 | 0.91 |
| BRH30BL | 45 | 60 | 16 | 9 | 131.3 | 40 X 60 | M8 X 12.8 | 94.3 | M6 X 1 | 10 | 6.5 | 1.2 |
| BRH35B | 55 | 70 | 18 | 9.5 | 119 | 50 X 50 | M8 X 12.8 | 80 | M6 X 1 | 15 | 6.5 | 1.5 |
| BRH35BL | 55 | 70 | 18 | 9.5 | 144.8 | 50 X 72 | M8 X 12.8 | 105.8 | M6 X 1 | 15 | 6.5 | 1.9 |
| BRH45B | 70 | 86 | 20.5 | 14 | 148.2 | 60 X 60 | M10X 16 | 105 | M8 X 1.25 | 18.5 | 13 | 2.3 |
| BRH45BL | 70 | 86 | 20.5 | 14 | 173 | 60 X 80 | M10X 16 | 129.8 | M8 X 1.25 | 18.5 | 13 | 2.8 |
| BRH55B | 80 | 100 | 23.5 | 15 | 170 | 75 X 75 | M12 X 19.2 | 121 | M8 X 1.25 | 20 | 13 | 3.9 |
| BRH55BL | 80 | 100 | 23.5 | 15 | 205.1 | 75 X 95 | M12 X 19.2 | 156.1 | M8 X 1.25 | 20 | 13 | 5 |

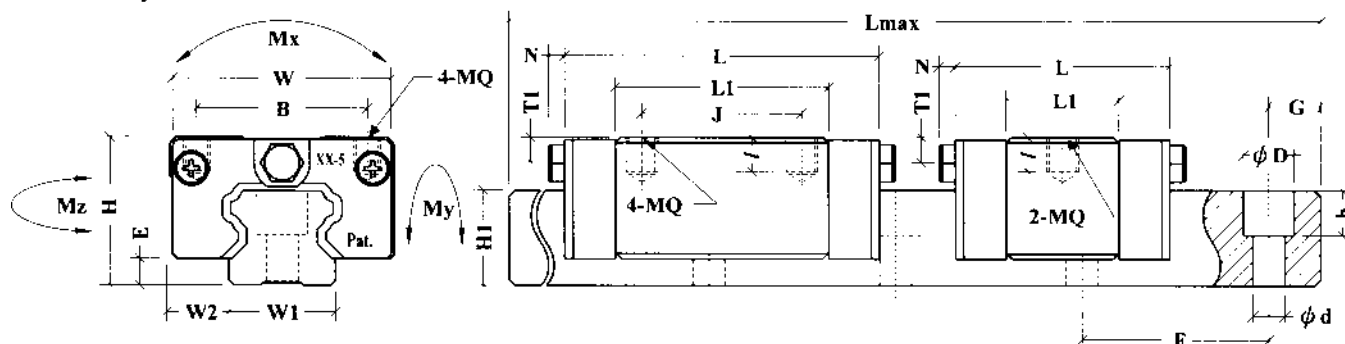
BR johde (mm)

Kuormitettavuus (N)

Staattinen momentti Nm

| Malli | W1 | H1 | F | d X D X h | Lmax | Paino (kg/m) | Dyn. C | Staat. C0 | Mx | My | Mz |
|---------|----|----|-----|-----------------|------|--------------|--------|-----------|------|------|------|
| BRH15B | 15 | 14 | 60 | 4.5 X 7.5 X 5.3 | 3960 | 1.4 | 6850 | 12700 | 70 | 50 | 50 |
| BRH20B | 20 | 18 | 60 | 6 X 9.5 X 8.5 | 3960 | 2.6 | 14500 | 25600 | 220 | 180 | 180 |
| BRH25B | 23 | 22 | 60 | 7 X 11 X 9 | 3960 | 3.6 | 21400 | 40000 | 360 | 320 | 310 |
| BRH25BL | 23 | 22 | 60 | 7 X 11 X 9 | 3960 | 3.6 | 29960 | 56000 | 504 | 448 | 434 |
| BRH30B | 28 | 26 | 80 | 9 X 14 X 12 | 4000 | 5.2 | 29800 | 54900 | 600 | 500 | 490 |
| BRH30BL | 28 | 26 | 80 | 9 X 14 X 12 | 4000 | 5.2 | 39000 | 71900 | 785 | 650 | 650 |
| BRH35B | 34 | 29 | 80 | 9 X 14 X 12 | 4000 | 7.2 | 39600 | 70100 | 960 | 750 | 730 |
| BRH35BL | 34 | 29 | 80 | 9 X 14 X 12 | 4000 | 7.2 | 52300 | 92700 | 1250 | 950 | 950 |
| BRH45B | 45 | 38 | 105 | 14 X 20 X 17 | 3990 | 12.3 | 67400 | 121000 | 2160 | 1700 | 1680 |
| BRH45BL | 45 | 38 | 105 | 14 X 20 X 17 | 3990 | 12.3 | 83300 | 149500 | 2670 | 2100 | 2100 |
| BRH55B | 53 | 44 | 120 | 16 X 23 X 20 | 3960 | 16.9 | 99400 | 171000 | 3670 | 2930 | 2880 |
| BRH55BL | 53 | 44 | 120 | 16 X 23 X 20 | 3960 | 16.9 | 128200 | 220600 | 4700 | 3800 | 3750 |

BRS-B & BRS-BS Kompakti versio



| Malli | H | W | W2 | E | L | B X J | MQ X I | Li | Voitelureikä | T1 | N | Paino (kg) |
|----------|----|-----|------|-----|-------|---------|-----------|------|--------------|------|-----|------------|
| BRS15-B | 24 | 34 | 9.5 | 4.6 | 66 | 26 X 26 | M4 X 5.6 | 40 | Ø 3 | 4.3 | 5 | 0.17 |
| BRS15-BS | 24 | 34 | 9.5 | 4.6 | 47.6 | 26 X - | M4 X 5.6 | 21.6 | Ø 3 | 4.3 | 5 | 0.1 |
| BRS20B | 28 | 42 | 11 | 5 | 77.8 | 32 X 32 | M5 X 7 | 48.8 | M6 X 1 | 5 | 5 | 0.26 |
| BRS20BS | 28 | 42 | 11 | 5 | 58 | 32 X - | M5 X 7 | 28 | M6 X 1 | 5 | 5 | 0.17 |
| BRS25B | 33 | 48 | 12.5 | 7 | 88 | 35 X 35 | M6 X 8.4 | 56.5 | M6 X 1 | 4.85 | 5 | 0.38 |
| BRS25BS | 33 | 48 | 12.5 | 7 | 62.5 | 35 X - | M6 X 8.4 | 31.5 | M6 X 1 | 4.85 | 5 | 0.21 |
| BRS30B | 42 | 60 | 16 | 9 | 109 | 40 X 40 | M8 X 11.2 | 72 | M6 X 1 | 7 | 6.5 | 0.81 |
| BRS30BS | 42 | 60 | 16 | 9 | 75.6 | 40 X - | M8 X 11.2 | 38.6 | M6 X 1 | 7 | 6.5 | 0.48 |
| BRS35B | 48 | 70 | 18 | 9.5 | 119 | 50 X 50 | M8 X 11.2 | 80 | M6 X 1 | 8 | 6.5 | 1.2 |
| BRS45B | 60 | 86 | 20.5 | 14 | 148.2 | 60 X 60 | M10 X 15 | 105 | M8 X 1.25 | 8.5 | 13 | 2.1 |
| BRS55B | 68 | 100 | 23.5 | 15 | 170 | 75 X 75 | M12 X 15 | 121 | M8 X 1.25 | 8 | 13 | 3.6 |

BR johde (mm)

Kuormitettavuus (N)

Staattinen momentti Nm

| Malli | W1 | H1 | F | d X D X h | Lmax | Paino (kg/m) | Dyn. C | Staat. C0 | Mx | My | Mz |
|----------|----|----|-----|-----------------|------|--------------|--------|-----------|------|------|------|
| BRS15-B | 15 | 14 | 60 | 4.5 X 7.5 X 5.3 | 3960 | 1.4 | 6850 | 12700 | 70 | 50 | 50 |
| BRS15-BS | 15 | 14 | 60 | 4.5 X 7.5 X 5.3 | 3960 | 1.4 | 3900 | 7250 | 40 | 28 | 28 |
| BRS20B | 20 | 18 | 60 | 6 X 9.5 X 8.5 | 3960 | 2.6 | 14500 | 25600 | 220 | 180 | 180 |
| BRS20BS | 20 | 18 | 60 | 6 X 9.5 X 8.5 | 3960 | 2.6 | 8300 | 14700 | 126 | 103 | 103 |
| BRS25B | 23 | 22 | 60 | 7 X 11 X 9 | 3960 | 3.6 | 21400 | 40000 | 360 | 320 | 310 |
| BRS25BS | 23 | 22 | 60 | 7 X 11 X 9 | 3960 | 3.6 | 11900 | 22300 | 200 | 175 | 172 |
| BRS30B | 28 | 26 | 80 | 9 X 14 X 12 | 4000 | 5.2 | 29800 | 54900 | 600 | 500 | 490 |
| BRS30BS | 28 | 26 | 80 | 9 X 14 X 12 | 4000 | 5.2 | 15950 | 29400 | 320 | 270 | 270 |
| BRS35B | 34 | 29 | 80 | 9 X 14 X 12 | 4000 | 7.2 | 39600 | 70100 | 960 | 750 | 730 |
| BRS45B | 45 | 38 | 105 | 14 X 20 X 17 | 3990 | 12.3 | 67400 | 121000 | 2160 | 1700 | 1680 |
| BRS55B | 53 | 44 | 120 | 16 X 23 X 20 | 3960 | 16.9 | 99400 | 171000 | 3670 | 2930 | 2880 |