

Lineaarijohteet

Movetec Oy

MOVETEC on vuonna 1988 perustettu teknisen tukku-kaupan yritys. Vuodesta 1999 olemme kuuluneet ruotsalaiseen Addtech konserniin (www.addtech.com).

Pääkonttorimme sijaitsee Espoon Suomenojalla, myyntikonttorit Tampereella, Oulussa ja Närpiössä.

Movetec maahantuo ja markkinoi mekatroniikan tuotteita komponenteista järjestelmiin. Olemme pyrkineet rakentamaan tuotevalikoimasta mahdollisimman kattavan siten, että asiakas voi hankkia valmiin pakettiratkaisun.

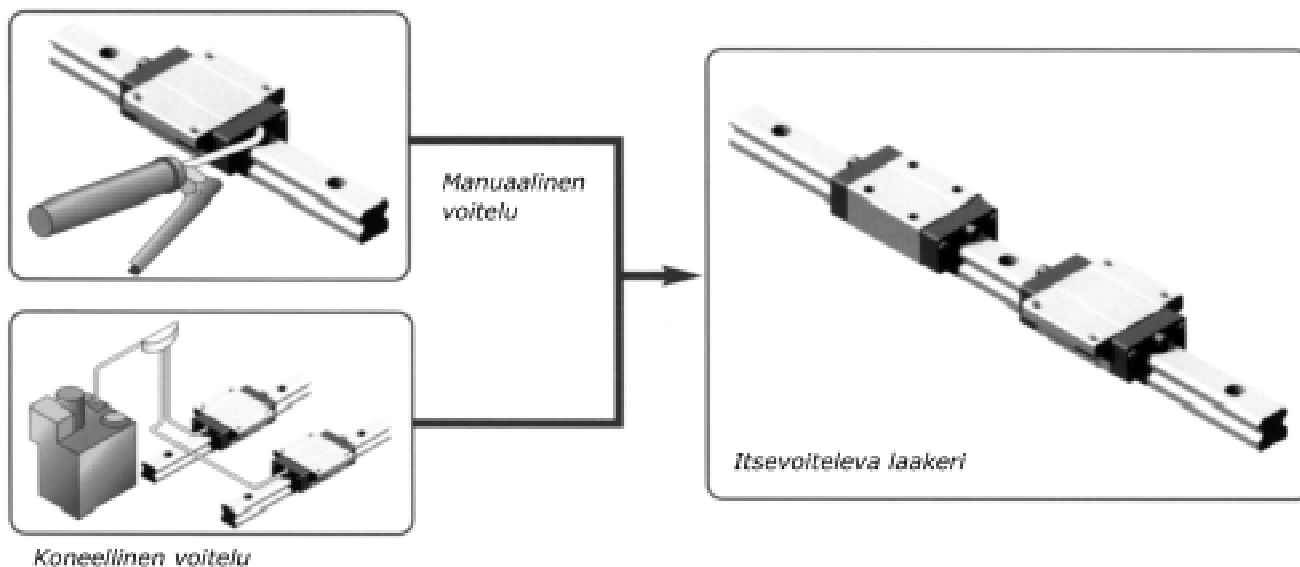
Tähän tuoteluetteloon on voitu sisällyttää vain osa komponenteista ja niiden teknillisistä tiedoista. Tavoittemme on kuitenkin antaa läpileikkaus erilaisista ratkaisuvaihtoehdoista, joista yhdessä voimme miettiä kohteeseen parhaiten soveltuvan.

Asiakkaan ja toimittajan välisellä hyvällä yhteistyöllä syntyvät parhaat ratkaisut, siksi ammattitaitoinen henkilökuntamme on mielellään palveluksessanne.

Henkilökuntamme yhteystiedot sekä lisäinformaatiota tuotteistamme on saatavilla kotisivuillamme, osoitteessa www.movetec.fi

Movetec-lineaarijohteen edut

Etu 1. Kestovoideltu laakeri



Etu 2. Vaihtokelpoisuus johdekiskoilla ja laakereilla eri valmistussarjojen kesken

Etu 3. Laakereissa integroitu tiiviste

Etu 4. Sama kuormitettavuus kaikissa neljässä suunnassa

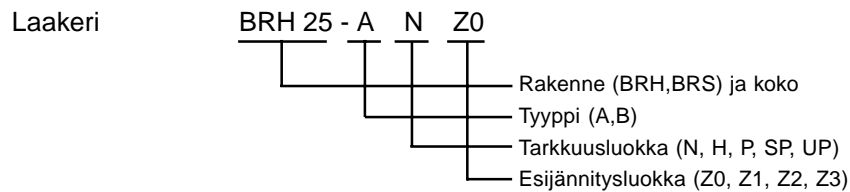
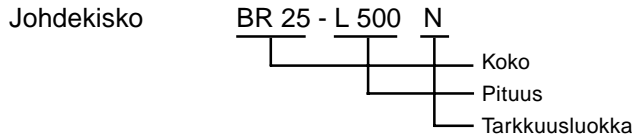
Etu 5. Jäykkä nelirivinen 2-pistekosketus kuulaurarakenne

Etu 6. Varastointipituus n. 4m

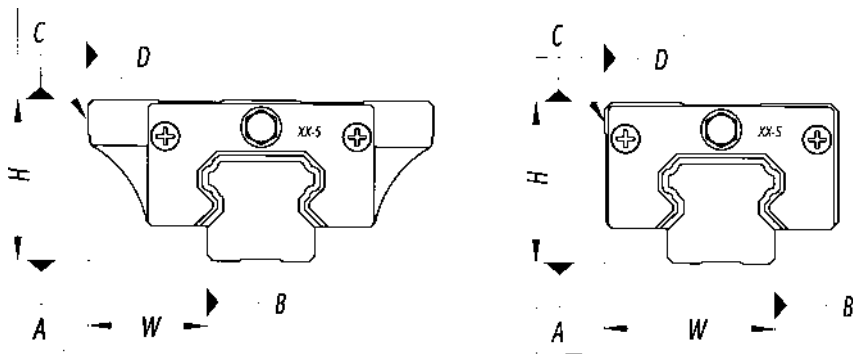
MOVETEC

Tilausesimerkki:

Tilauksissa ja kyselyissä käytetään seuraavaa tyyppimerkintää.

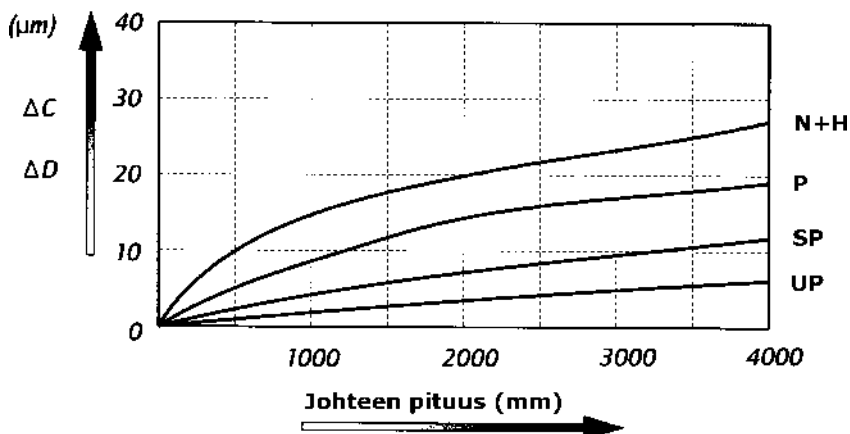


Tarkkuusluokat



Yksikkö mm

	Tarkkuusluokka	Normaali (N)	Suuri (H)	Erit. Suuri (P)	Super (SP)	Ultra (UP)
Korkeus	Mittatoleranssi	$\pm 0,1$	$\pm 0,04$	0 -0,04	0 - 0,02	0 - 0,01
	Parivaihtelu	0,03	0,02	0,01	0,005	0,003
Leveys	Mittatoleranssi	$\pm 0,1$	$\pm 0,04$	0 -0,04	0 - 0,02	0 - 0,01
	Parivaihtelu	0,03	0,02	0,01	0,005	0,003



Linearijohteet

Tekniset tiedot

Esijännitys	Luokka	Esijännitysvoima
Välyksetön	Z0	0
Kevyt esijännitys	Z1	0,02 C
Keskiraskas esijännitys	Z2	0,05 C
Raskas esijännitys	Z3	0,07 C

Säteittäisvällys (µm)

Tyyppi	Z0	Z1	Z2	Z3
BR 15	- 4 ~ 4	- 12 ~ - 4	- 20 ~ - 12	- 28 ~ - 20
BR 20	- 5 ~ 15	- 14 ~ - 5	- 23 ~ - 14	- 32 ~ - 23
BR 25	- 6 ~ 16	- 16 ~ - 6	- 26 ~ - 16	- 36 ~ - 26
BR 30	- 7 ~ 17	- 19 ~ - 7	- 31 ~ - 19	- 43 ~ - 31
BR 35	- 8 ~ 18	- 22 ~ - 8	- 35 ~ - 22	- 48 ~ - 35
BR 45	- 10 ~ 10	- 25 ~ - 10	- 40 ~ - 25	- 55 ~ - 40
BR 55	- 12 ~ 12	- 29 ~ - 12	- 46 ~ - 29	- 63 ~ - 46

Vaihtokelpoisuus johde/laakeri

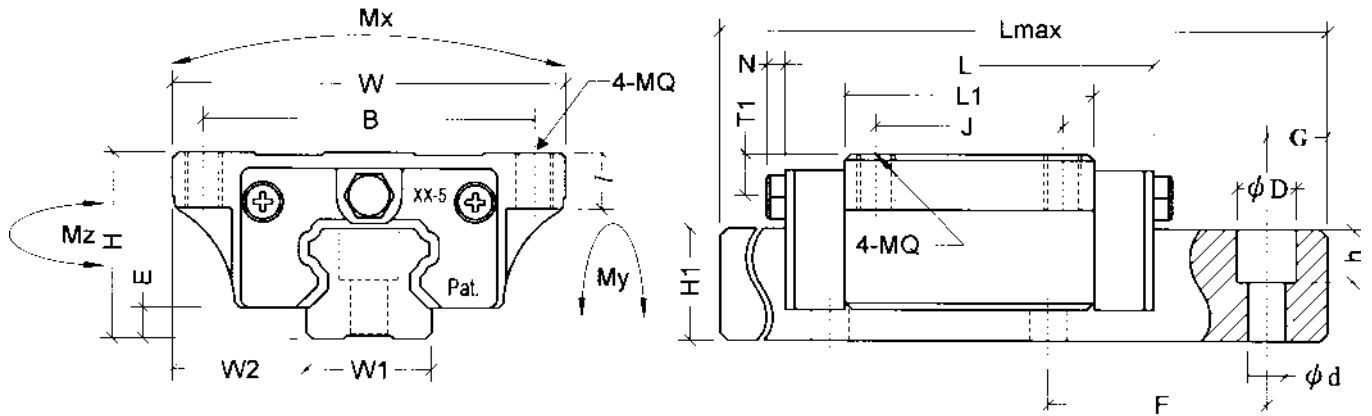
Tarkkuus	H	N
Esijännitysluokka	Z0	Z0
Esijännitysluokka	Z1	Z1

Riippuen johteen tarkkuusluokasta ja esijännitysasteesta, ovat johdekiskot ja laakerit vaihtokelpoisia taulukossa esitetyissä yhdistelmissä.

Jäykkyys Z2 esijännitettynä (Nm)

Tyyppi	Jäykkyys
BR 20	50
BR 25	58
BR 30	66
BR 35	80
BR 45	125
BR 55	190

BRH-A & BRH-AL
Standardimalli laipalla



Malli	H	W	W2	E	L	B X J	MQ X I	Li	Voitelureikä	T1	N	Paino (kg)
BRH15A	24	47	16	4.6	66	38 X 30	M5 X 8	40	Ø 3	4.3	5	0.19
BRH20A	30	63	21.5	5	77.8	53 X 40	M6 X 9	48.8	M6 X 1	7	5	0.40
BRH25A	36	70	23.5	7	88	57 X 45	M8 X 12	57	M6 X 1	7.85	5	0.57
BRH25AL	36	70	23.5	7	110.1	57 X 45	M8 X 12	79.1	M6 X 1	7.85	5	0.72
BRH30	42	90	31	9	109	72 X 52	M10 X 12	72	M6 X 1	7	6.5	1.1
BRH30AL	42	90	31	9	131.3	72 X 52	M10 X 12	94.3	M6 X 1	7	6.5	1.4
BRH35A	48	100	33	9.5	109	82 X 62	M10 X 13	80	M6 X 1	8	6.5	1.6
BRH35AL	48	100	33	9.5	144.8	82 X 62	M10 X 13	105.8	M6 X 1	8	6.5	2
BRH45A	60	120	37.5	14	138.2	100 X 80	M12 X 15	105	M8 X 1.25	8.5	13	2.7
BRH45AL	60	120	37.5	14	173	100 X 80	M12 X 15	129.8	M8 X 1.25	8.5	13	3.6
BRH55A	70	140	43.5	15	170	116 X 95	M14 X 20	121	M8 X 1.25	10	13	5
BRH55AL	70	140	43.5	15	205.1	116 X 95	M14 X 20	156.1	M8 X 1.25	10	13	6.4

BR johde (mm)

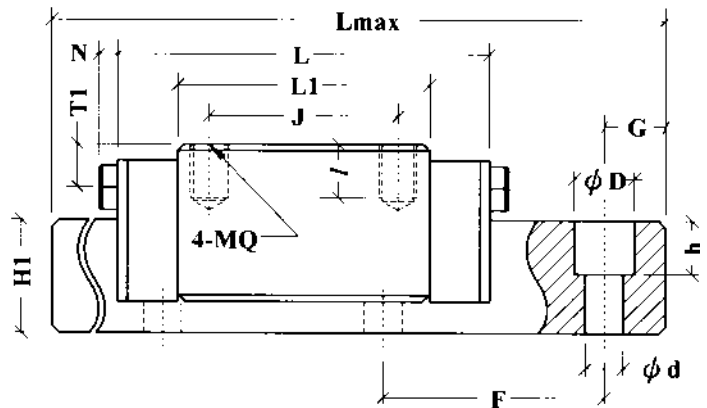
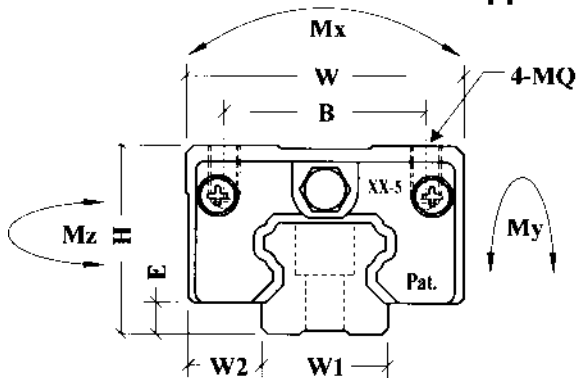
Kuormitettavuus (N)

Staattinen momentti Nm

Malli	W1	H1	F	d X D X h	Lmax	Paino (kg/m)	Dyn. C	Staat. C0	Mx	My	Mz
BRH15A	15	14	60	4.5 X 7.5 X 5.3	3960	1.4	6850	12700	70	50	50
BRH20A	20	18	60	6 X 9.5 X 8.5	3960	2.6	14500	25600	220	180	180
BRH25A	23	22	60	7 X 11 X 9	3960	3.6	21400	40000	360	320	310
BRH25AL	23	22	60	7 X 11 X 9	3960	3.6	29960	56000	504	448	434
BRH30A	28	26	80	9 X 14 X 12	4000	5.2	29800	54900	600	500	490
BRH30AL	28	26	80	9 X 14 X 12	4000	5.2	39000	71900	785	650	650
BRH35A	34	29	80	9 X 14 X 12	4000	7.2	39600	70100	960	750	730
BRH35AL	34	29	80	9 X 14 X 12	4000	7.2	52300	92700	1250	950	950
BRH45A	45	38	105	14 X 20 X 17	3990	12.3	67400	121000	2160	1700	1680
BRH45AL	45	38	105	14 X 20 X 17	3990	12.3	83300	149500	2670	2100	2100
BRH55A	53	44	120	16 X 23 X 20	3960	16.9	99400	171000	3670	2930	2880
BRH55AL	53	44	120	16 X 23 X 20	3960	16.9	128200	220600	4730	3800	3750

Linearijohteet

BRH-B & BRH-BL Standardimalli ilman laippaa



Malli	H	W	W2	E	L	B X J	MQ X I	Li	Voitelureikä	T1	N	Paino (kg)
BRH15B	28	34	9.5	4.6	66	26 X 26	M4 X 6.4	40	Ø 3	8.3	5	0.21
BRH20B	30	44	12	5	77.8	32 X 36	M5 X 8	48.8	M6 X 1	7	5	0.31
BRH25B	40	48	12.5	7	88	35 X 35	M6 X 9.6	57	M6 X 1	11.8	5	0.45
BRH25BL	40	48	12.5	7	110.1	35 X 50	M6 X 9.6	79.1	M6 X 1	5	5	0.56
BRH30B	45	60	16	9	109	40 X 40	M8 X 12.8	72	M6 X 1	10	6.5	0.91
BRH30BL	45	60	16	9	131.3	40 X 60	M8 X 12.8	94.3	M6 X 1	10	6.5	1.2
BRH35B	55	70	18	9.5	119	50 X 50	M8 X 12.8	80	M6 X 1	15	6.5	1.5
BRH35BL	55	70	18	9.5	144.8	50 X 72	M8 X 12.8	105.8	M6 X 1	15	6.5	1.9
BRH45B	70	86	20.5	14	148.2	60 X 60	M10X 16	105	M8 X 1.25	18.5	13	2.3
BRH45BL	70	86	20.5	14	173	60 X 80	M10X 16	129.8	M8 X 1.25	18.5	13	2.8
BRH55B	80	100	23.5	15	170	75 X 75	M12 X 19.2	121	M8 X 1.25	20	13	3.9
BRH55BL	80	100	23.5	15	205.1	75 X 95	M12 X 19.2	156.1	M8 X 1.25	20	13	5

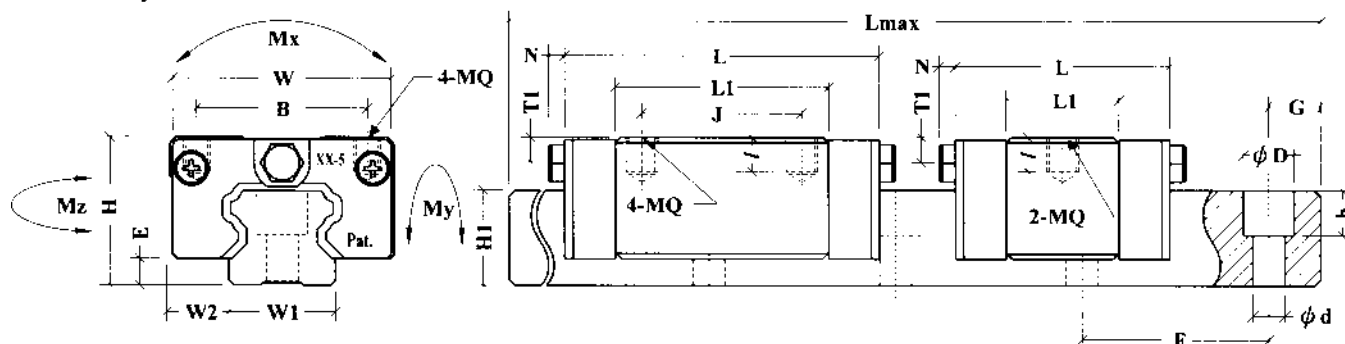
BR johde (mm)

Kuormitettavuus (N)

Staattinen momentti Nm

Malli	W1	H1	F	d X D X h	Lmax	Paino (kg/m)	Dyn. C	Staat. C0	Mx	My	Mz
BRH15B	15	14	60	4.5 X 7.5 X 5.3	3960	1.4	6850	12700	70	50	50
BRH20B	20	18	60	6 X 9.5 X 8.5	3960	2.6	14500	25600	220	180	180
BRH25B	23	22	60	7 X 11 X 9	3960	3.6	21400	40000	360	320	310
BRH25BL	23	22	60	7 X 11 X 9	3960	3.6	29960	56000	504	448	434
BRH30B	28	26	80	9 X 14 X 12	4000	5.2	29800	54900	600	500	490
BRH30BL	28	26	80	9 X 14 X 12	4000	5.2	39000	71900	785	650	650
BRH35B	34	29	80	9 X 14 X 12	4000	7.2	39600	70100	960	750	730
BRH35BL	34	29	80	9 X 14 X 12	4000	7.2	52300	92700	1250	950	950
BRH45B	45	38	105	14 X 20 X 17	3990	12.3	67400	121000	2160	1700	1680
BRH45BL	45	38	105	14 X 20 X 17	3990	12.3	83300	149500	2670	2100	2100
BRH55B	53	44	120	16 X 23 X 20	3960	16.9	99400	171000	3670	2930	2880
BRH55BL	53	44	120	16 X 23 X 20	3960	16.9	128200	220600	4700	3800	3750

BRS-B & BRS-BS Kompakti versio



Malli	H	W	W2	E	L	B X J	MQ X I	Li	Voitelureikä	T1	N	Paino (kg)
BRS15-B	24	34	9.5	4.6	66	26 X 26	M4 X 5.6	40	Ø 3	4.3	5	0.17
BRS15-BS	24	34	9.5	4.6	47.6	26 X -	M4 X 5.6	21.6	Ø 3	4.3	5	0.1
BRS20B	28	42	11	5	77.8	32 X 32	M5 X 7	48.8	M6 X 1	5	5	0.26
BRS20BS	28	42	11	5	58	32 X -	M5 X 7	28	M6 X 1	5	5	0.17
BRS25B	33	48	12.5	7	88	35 X 35	M6 X 8.4	56.5	M6 X 1	4.85	5	0.38
BRS25BS	33	48	12.5	7	62.5	35 X -	M6 X 8.4	31.5	M6 X 1	4.85	5	0.21
BRS30B	42	60	16	9	109	40 X 40	M8 X 11.2	72	M6 X 1	7	6.5	0.81
BRS30BS	42	60	16	9	75.6	40 X -	M8 X 11.2	38.6	M6 X 1	7	6.5	0.48
BRS35B	48	70	18	9.5	119	50 X 50	M8 X 11.2	80	M6 X 1	8	6.5	1.2
BRS45B	60	86	20.5	14	148.2	60 X 60	M10 X 15	105	M8 X 1.25	8.5	13	2.1
BRS55B	68	100	23.5	15	170	75 X 75	M12 X 15	121	M8 X 1.25	8	13	3.6

BR johde (mm)

Kuormitettavuus (N)

Staattinen momentti Nm

Malli	W1	H1	F	d X D X h	Lmax	Paino (kg/m)	Dyn. C	Staat. C0	Mx	My	Mz
BRS15-B	15	14	60	4.5 X 7.5 X 5.3	3960	1.4	6850	12700	70	50	50
BRS15-BS	15	14	60	4.5 X 7.5 X 5.3	3960	1.4	3900	7250	40	28	28
BRS20B	20	18	60	6 X 9.5 X 8.5	3960	2.6	14500	25600	220	180	180
BRS20BS	20	18	60	6 X 9.5 X 8.5	3960	2.6	8300	14700	126	103	103
BRS25B	23	22	60	7 X 11 X 9	3960	3.6	21400	40000	360	320	310
BRS25BS	23	22	60	7 X 11 X 9	3960	3.6	11900	22300	200	175	172
BRS30B	28	26	80	9 X 14 X 12	4000	5.2	29800	54900	600	500	490
BRS30BS	28	26	80	9 X 14 X 12	4000	5.2	15950	29400	320	270	270
BRS35B	34	29	80	9 X 14 X 12	4000	7.2	39600	70100	960	750	730
BRS45B	45	38	105	14 X 20 X 17	3990	12.3	67400	121000	2160	1700	1680
BRS55B	53	44	120	16 X 23 X 20	3960	16.9	99400	171000	3670	2930	2880