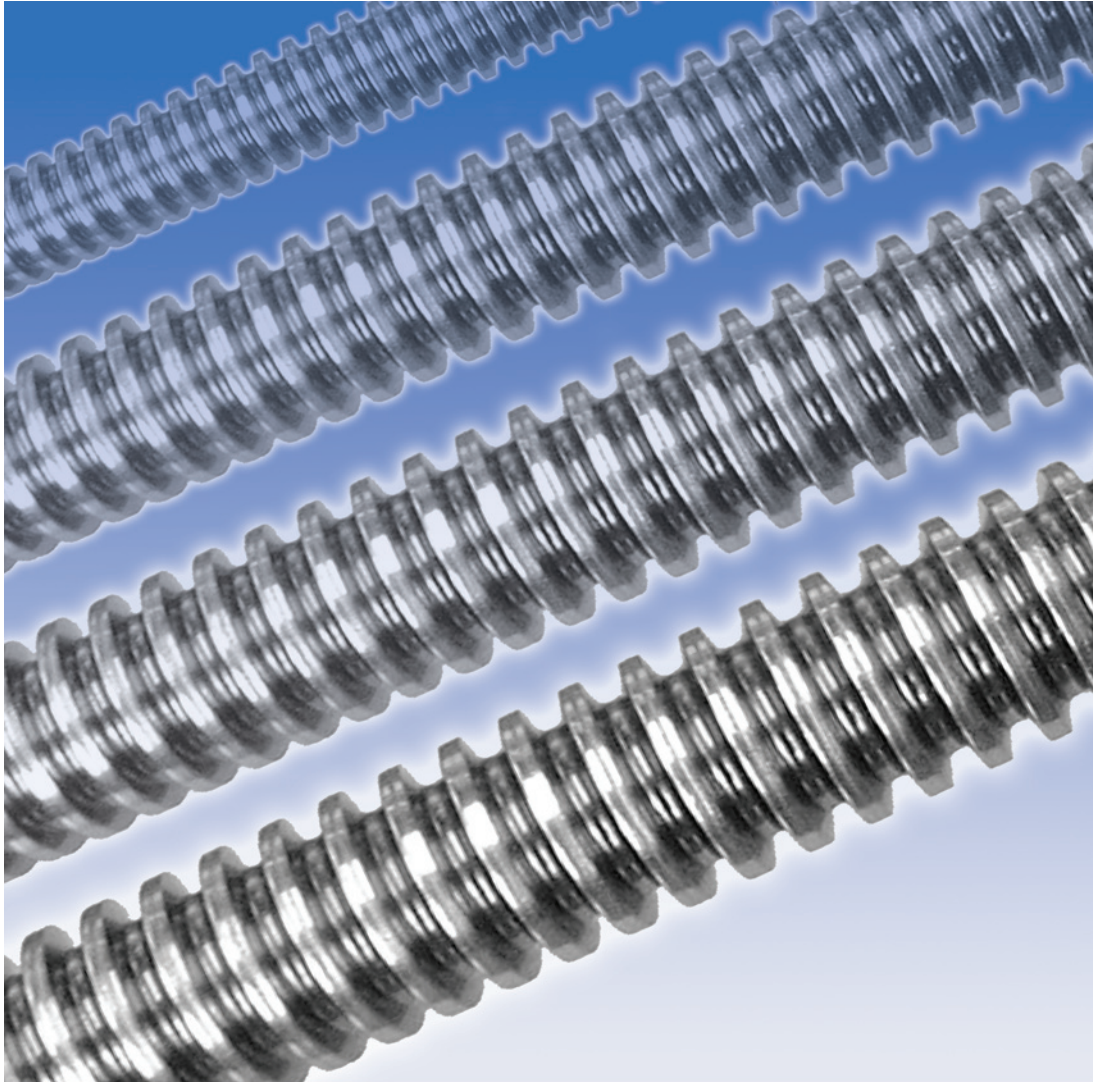
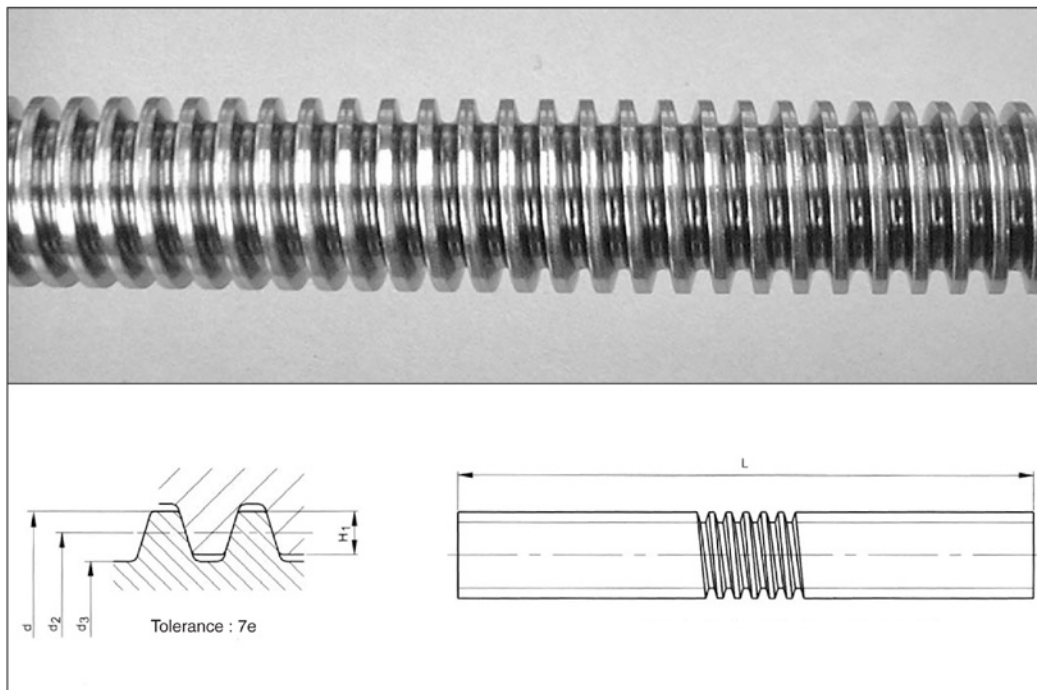


Trapetsiruuvit ja mutterit



Tarkkuusvalssatut trapetsikierreruuvit RPTS, terästä.
Sylinterimäinen trapetsimutteri KSM, terästä.
Laipallinen trapetsimutteri FMR, pronssia.

MOVETEC
Komponenteista Kokonaisuuksiin



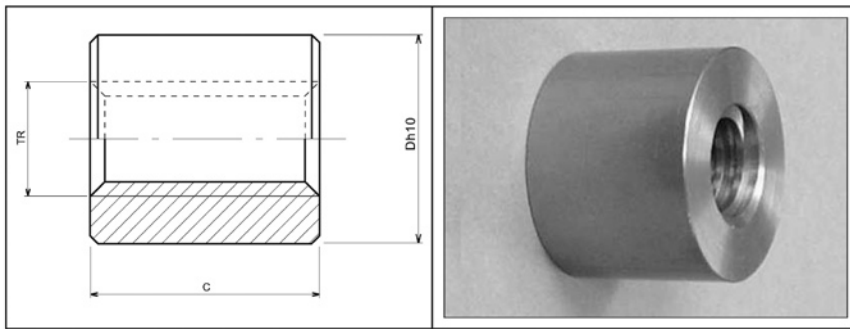
- Ruuvit valmistettu C35E teräksestä, joka mahdollistaa hyvän koneistettavuuden ja tasaisen toiminnan.
- Trapetsikierte on tarkkuusvalssattu ISO 2901/2903 mukaan, nousutarkkuus DIN 103 toleranssi 7e, 0,05/300mm.
- Valmistuspituudet halkaisijaan 28mm asti 3000mm, suuremmat halkaisijat 6000mm.
- *-merkinnällä merkityt koot on saatavissa myös vasenkätisenä
- Toimitamme myös valmiita piirustuksen mukaisia ruuveja sekä ruostumattomia ruuveja, tyyppiä RATS

Tarkkuusvalssatut trapetsikierreruuvit RPTS, terästä. ISO 2901/2903 ja DIN 103 mukaan.

Tyyppi	Toleranssi 7 e						Nousu tarkkuus μ/300 mm	Suoruus mm /300 mm	Nousu kulma	Paino / m kg
	dmaks mm	dmin mm	d2maks mm	d2min mm	d3maks mm	d3min mm				
RPTS TR10X2*	10	9,820	8,929	8,739	7,500	6,890	200	0,5	4°07'	0,482
RPTS TR10X4-P2	10	9,820	8,929	8,716	7,500	6,890	300	0,5	8°12'	0,482
RPTS TR12X3*	12	11,764	10,415	10,191	8,500	7,685	200	0,5	5°17'	0,653
RPTS TR12X6-P3	12	11,764	10,415	10,164	8,500	7,685	300	0,5	10°30'	0,653
RPTS TR14X3*	14	13,764	12,415	12,191	10,500	9,685	200	0,5	4°26'	0,932
RPTS TR14X6-P3	14	13,764	12,415	12,164	10,500	9,685	300	0,5	8°49'	0,932
RPTS TR16X4*	16	15,700	13,905	13,640	11,500	10,474	50	0,5	5°16'	1,173
RPTS TR16X8-P4	16	15,700	13,905	13,608	11,500	10,474	100	0,5	10°29'	1,173
RPTS TR18X4*	18	17,700	15,905	15,640	13,500	12,474	50	0,5	4°36'	1,528
RPTS TR18X8-P4	18	17,700	15,905	15,608	13,500	12,474	100	0,5	9°20'	1,528
RPTS TR20X4*	20	19,700	17,905	17,640	15,500	14,474	50	0,5	4°05'	1,940
RPTS TR20X8-P4	20	19,700	17,905	17,608	15,500	14,474	100	0,5	8°09'	1,940
RPTS TR22X5*	22	21,665	19,394	19,114	16,500	15,294	50	0,2	4°43'	2,294
RPTS TR22X10-P5	22	21,665	19,394	19,080	16,500	15,294	200	0,3	9°23'	2,294
RPTS TR24X5*	24	23,665	21,394	21,094	18,500	17,269	50	0,2	4°17'	2,781
RPTS TR24X10-P5	24	23,665	21,394	21,058	18,500	17,269	200	0,3	8°31'	2,781
RPTS TR26X5*	26	25,665	23,394	23,094	20,500	19,269	50	0,2	3°55'	3,329
RPTS TR26X10-P5	26	25,665	23,394	23,058	20,500	19,269	200	0,3	7°48'	3,329
RPTS TR28X5*	28	27,665	25,394	25,094	22,500	21,269	50	0,2	3°36'	3,905
RPTS TR28X10-P5	28	27,665	25,394	25,058	22,500	21,269	200	0,3	7°12'	3,905
RPTS TR30X6*	30	29,625	26,882	26,547	23,000	21,563	70	0,2	4°05'	4,358
RPTS TR30X12-P6	30	29,625	26,882	26,507	23,000	21,563	200	0,3	8°08'	4,358
RPTS TR32X6*	32	31,625	28,882	28,547	25,000	23,563	70	0,2	3°48'	5,038
RPTS TR32X12-P6	32	31,625	28,882	28,507	25,000	23,563	200	0,3	7°34'	5,038
RPTS TR36X6*	36	35,625	32,882	32,547	29,000	27,563	70	0,2	3°20'	6,546
RPTS TR36X12-P6	36	35,625	32,882	32,507	29,000	27,563	200	0,3	6°39'	6,546
RPTS TR40X7*	40	39,575	36,375	36,020	32,000	30,381	80	0,2	3°31'	7,983
RPTS TR40X14-P7	40	39,575	36,375	35,978	32,000	30,381	200	0,3	7°01'	7,983
RPTS TR44X7*	44	43,575	40,375	40,020	36,000	34,381	80	0,2	3°10'	9,856
RPTS TR50X8*	50	49,550	45,868	45,468	41,000	39,168	100	0,2	3°11'	12,696
RPTS TR55X9	55	54,500	50,360	49,935	45,000	42,979	100	0,2	3°16'	15,400
RPTS TR60X9*	60	59,500	55,360	54,935	50,000	47,979	100	0,2	2°58'7"	18,498
RPTS TR70X10*	70	69,470	64,350	64,425	59,000	56,819	100	0,4	2°49'	25,627
RPTS TR80X10*	80	79,470	74,350	74,425	69,000	66,819	100	0,4	2°27'	34,189
RPTS TR90X12	90	89,400	83,840	83,365	77,000	74,446	200	0,5	2°36'	43,000
RPTS TR95X16	95	94,296	86,810	86,250	77,000	73,710	200	1	3°22'	45,600
RPTS TR100X16	100	99,290	91,810	91,250	82,000	78,710	200	1	3°11'	51,000
RPTS TR120X16	120	119,290	111,810	111,250	102,000	98,710	200	1	2°36'	76,000

* saatavana vasenkätisenä

Sylinterimäinen trapetsimutteri KSM, terästä. ISO 2901/2903 ja DIN 103 mukaan.



YKSIPÄINEN OK/VK

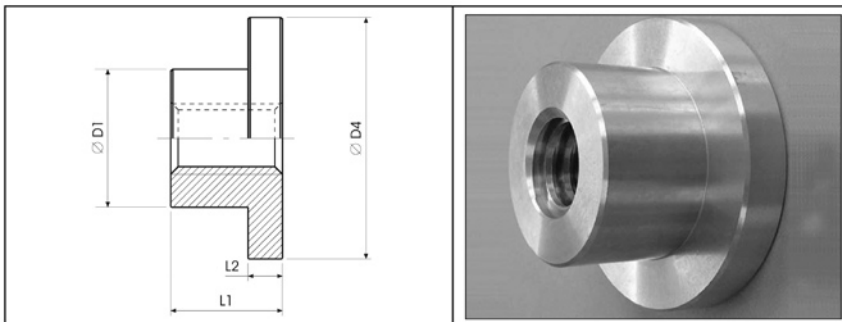
Tyyppi	D mm	C mm	Kontakti pinta-ala mm ²	Paino Kg
EKSM10X2O/V	22	15	150	0,035
EKSM12X3O/V	26	18	210	0,055
EKSM14X3O/V	30	21	285	0,090
EKSM16X4O/V	36	24	365	0,155
EKSM18X4O/V	40	27	470	0,215
EKSM20X4O/V	45	30	590	0,305
EKSM22X5O/V	45	33	700	0,322
EKSM24X5O/V	50	36	845	0,440
EKSM26X5O/V	50	39	1005	0,450
EKSM28X5O/V	60	42	1175	0,740
EKSM30X6O/V	60	45	1335	0,765
EKSM32X6O/V	60	48	1430	0,790
EKSM36X6O/V	75	54	1950	1,470
EKSM40X7O/V	80	60	2400	1,830
EKSM44X7O/V	80	66	2940	1,890
EKSM50X8O/V	90	75	3790	2,695
EKSM60X9O/V	100	90	5490	3,865
EKSM70X10O/V	110	100	7140	5,115
EKSM80X10O/V	120	110	8900	6,000

KAKSIPÄINEN

Tyyppi	D mm	C mm	Kontakti pinta-ala mm ²	Paino Kg
EKSM12X6P3 O	26	18	210	0,035
EKSM14X6P3 O	30	21	285	0,090
EKSM16X8P4 O	36	24	365	0,155
EKSM18X8P4 O	40	27	470	0,215
EKSM20X8P4 O	45	30	590	0,305
EKSM24X10P5 O	50	36	845	0,440
EKSM30X12P6 O	60	45	1335	0,765
EKSM36X12P6 O	75	54	1950	1,470
EKSM40X14P7 O	80	60	2400	1,830

O = oikeakätinen
V = vasenkätinen

Laipallinen trapetsimutteri FMR, pronssia. ISO 2901/2903 ja DIN 103 mukaan.



YKSIPÄINEN OK/VK

Tyyppi	D1 mm	D4 mm	L1 mm	L2 mm	Kontakti pinta-ala mm ²	Paino kg
EFMR10X2 O/V	20	35	15	6	150	0,068
EFMR12X3 O/V	24	42	20	7	228	0,120
EFMR14X3 O/V	30	52	24	10	315	0,260
EFMR16X4 O/V	30	52	24	10	363	0,250
EFMR20X4 O/V	38	62	26	11	514	0,400
EFMR24X5 O/V	50	77	33	13	780	0,750
EFMR30X6 O/V	58	90	48	15	1430	1,400
EFMR36X6 O/V	80	115	60	20	2166	3,200
EFMR40X7 O/V	80	140	65	20	2610	4,100
EFMR50X8 O/V	90	170	70	20	4237	5,900

KAKSIPÄINEN

Tyyppi	D1 mm	D4 mm	L1 mm	L2 mm	Kontakti pinta-ala mm ²	Paino kg
EFMR12X6P3 O	24	42	20	7	262	0,120
EFMR16X8P4 O	30	52	24	12	363	0,250
EFMR20X8P4 O	38	62	26	12	514	0,400
EFMR24X10P5 O	50	77	33	12	780	0,750
EFMR30X12P6 O	58	90	48	14	1430	1,400
EFMR36X12P6 O	80	115	60	16	2166	3,200
EFMR40X14P7 O	80	140	65	16	2610	4,100

O = oikeakätinen
V = vasenkätinen