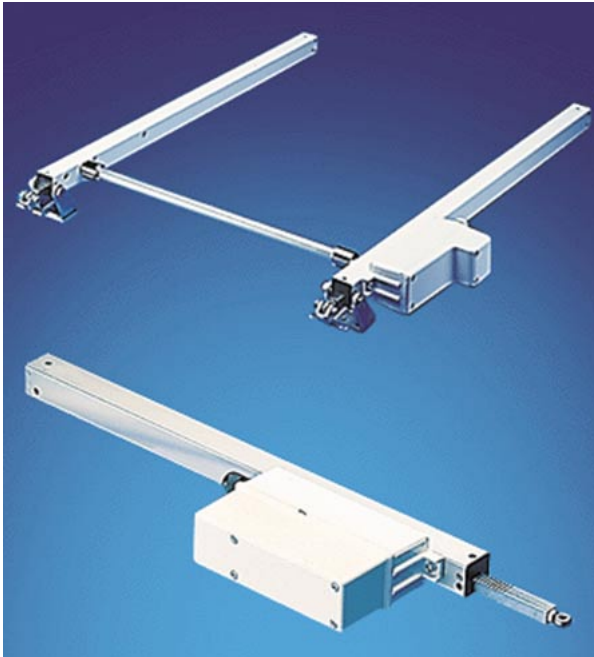


HAMMASTANKOAVAAJAT 1S9

Tyyppi		1S9...918A	1S9...939A	1S9...114B	1S9...132B
Käyttöjännite	V	24VDC	24VDC	230VAC	230VAC
Työntövoima	N	800	300	600	200
Vetovoima	N	800	300	600	200
Liikepituus	mm	180 - 1000	180 - 1000	180 - 1000	180 - 1000
Nopeus	mm/s	12	20	8	14
Nimellisteho	W	24	24	22	20
Nimellisvirta	A	1	1	0,1	0,1
Kotelointiluokka	IP	55	55	55	55
Käyttöaikasuhte	ED%	40	40	40	40



Kuvaus

1S9-hammastankoavaajia käytetään rakennusten savunpoisto- ja tuuletusluukkujen ja -ikkunoiden kauko-ohjattuun aukaisuun. Hammastankoavaajia voidaan käyttää yksittäisinä avaajina luukussa/ikkunassa. Leveämissä ja painavammissa kohteissa voidaan käyttää tandemtankoa ja toista avaajaa joko moottorilla tai ilman moottoria ns. ”orja-avaajana”.

Avaajia on saatavissa käyttöjännitteillä 230VAC ja 24VDC. Yleisimmin savunpoistossa käytetään 24VDC jännitettä ja erillisiä akkuvarmennettuja ohjauskeskuksia.

Avaajissa on elektroniset momenttiraja-kytkimet, jotka pysäyttävät avaajat pääty-assennoissaan automaattisesti. Moottorit on tarkoitettu jaksolliseen käyttöön ED 40%.

Sähköinen kytkentä

Asennus suoritetaan moottorin mukana tulevalla silikonikaapelilla. Savunpoistokäytössä on keskukselta lähtevien avaajien syöttöjohtojen oltava palonkestävää FRH-tyyppiä. Johdot kytketään avaajan lähellä olevaan rasiaan. Rasialta avaajalle käytetään avaajan mukana tulevaa kaapelia. Johtimien mitoituksessa on huomioitava jännitteen aleneminen. Jännitteen alenema saa olla kauimmaisella avaajalla max. 10%.

Asennus

Asennus suoritetaan mukana tulevilla kiinnityskonsolilla ja ikkunakorvakkeella. Asennus on suoritettava kohtisuoraan kuormaan nähden eikä työntötankoon saa kohdistua sivuttaista kuormitusta. Ikkunaa avattaessa avaaja joutuu kaarenmuotoiseen liikkeeseen. Asennusvaiheessa on varmistettava, että avaaja pääsee vapaasti liikkumaan kaarenmukaisesti.

Huolto

Hammastankoavaajat ovat normaaliolosuhteissa huoltovapaita. Avaajat on kestovoideltu eliniäkseen kestämaan 10000 edestakaista liikettä. Aika ajoin hammastanko on pyyhittävä ja voideltava kevyesti.

1S9-AVAAJAT TÄYTTÄVÄT DIN 18232 LÄMMÖNKESTÄVYYSTESTIN 300°C/30min, sekä luotettavuustestin 10 000 kertaa.

