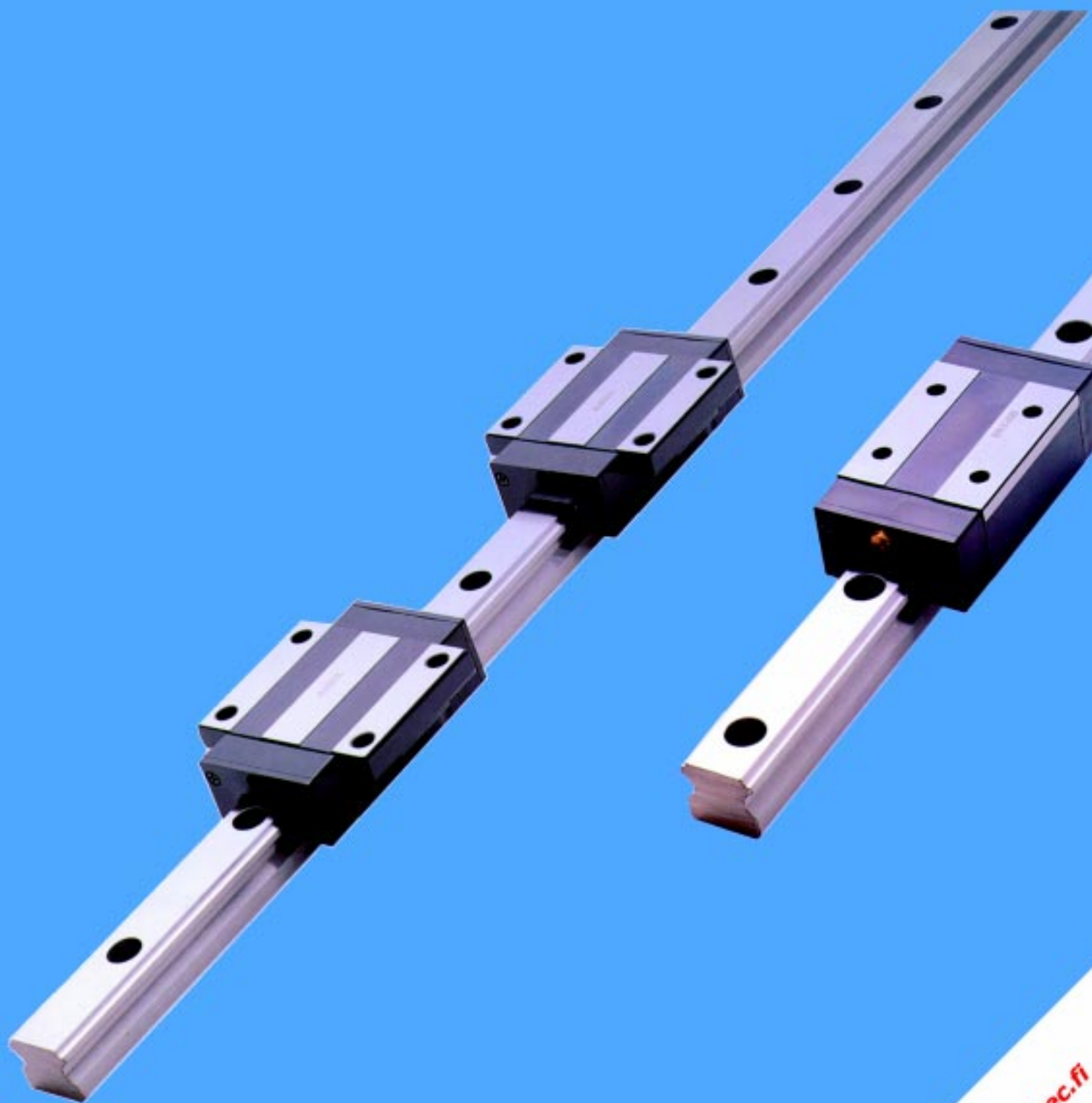


# MOVETEC LINEAARIJOHTEET



Internet:  
<http://www.movetec.fi>

# Lineaarijohteet

## Movetec Oy

MOVETEC on vuonna 1988 perustettu teknisen tukku-kaupan yritys. Vuodesta 1999 olemme kuuluneet ruotsalaiseen Addtech konserniin. ([www.addtechab.com](http://www.addtechab.com))

Toimitilat sijaitsevat hyvien yhteyksien päässä Espoon Olarinluomassa, myyntikonttorit Oulussa ja Närpiössä.

Movetec maahantuo ja markkinoi lineaariliikkeen tuotteita komponenteista järjestelmiin. Olemme pyrkineet rakentamaan tuotevalikoimasta mahdollisimman kattavan siten, että asiakas voi hankkia valmiin pakettiratkaisun.

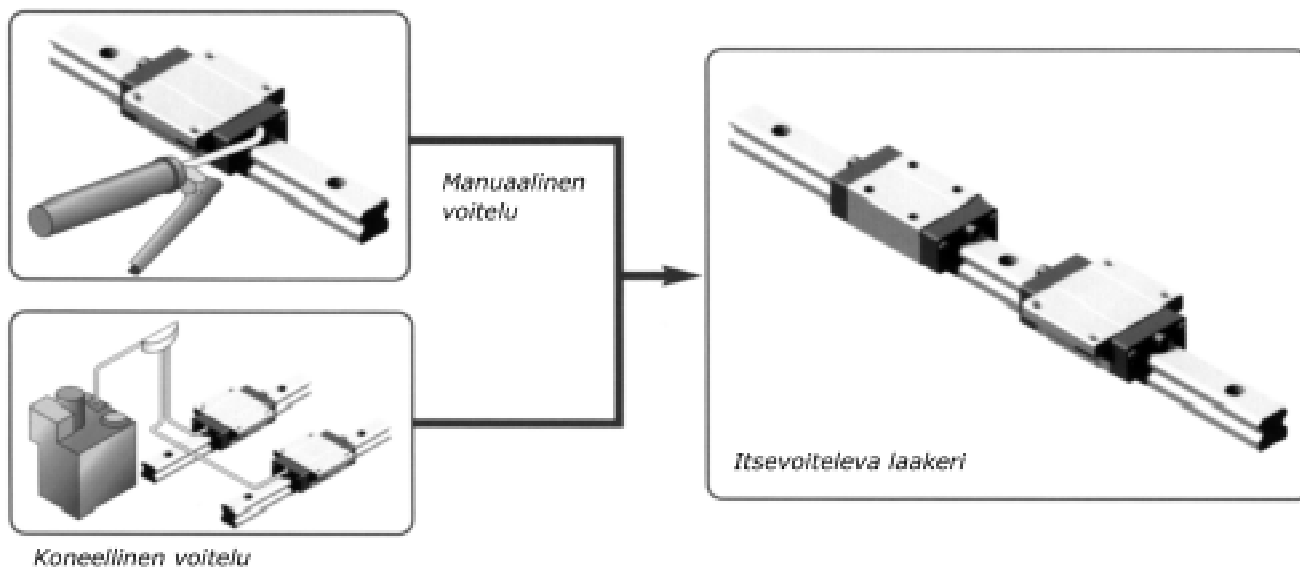
Tähän tuoteluetteloon on voitu sisällyttää vain osa komponenteista ja niiden teknillisistä tiedoista. Tavoittemme on kuitenkin antaa läpileikkaus erilaisista ratkaisuvaihtoehdoista, joista yhdessä voimme miettiä kohteeseen parhaiten soveltuvan.

Asiakkaan ja toimittajan välisellä hyvällä yhteistyöllä syntyvät parhaat ratkaisut, siksi ammattitaitoinen henkilökuntamme on mielellään palveluksessanne.

Henkilökuntamme yhteystiedot sekä lisäinformaatiota tuotteistamme on saatavilla kotisivuillamme, osoitteessa <http://www.movetec.fi>

## Movetec-lineaarijohteen edut

### Etu 1. Kestovoideltu laakeri



**Etu 2.** Vaihtokelpoisuus johdekiskoilla ja laakereilla eri valmistussarjojen kesken

**Etu 3.** Laakereissa integroitu tiiviste

**Etu 4.** Sama kuormitettavuus kaikissa neljässä suunnassa

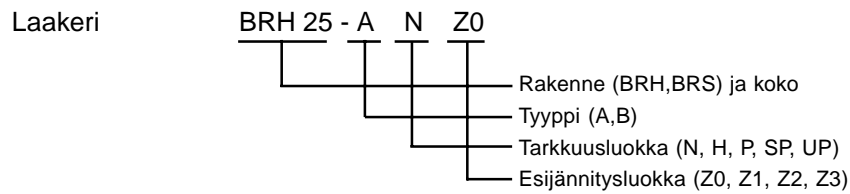
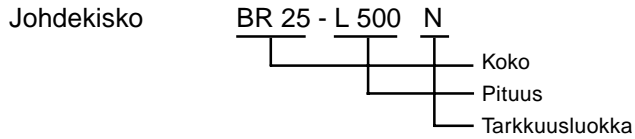
**Etu 5.** Jäykkä nelirivinen 2-pistekosketus kuulaurarakenne

**Etu 6.** Varastointipituus n. 4m

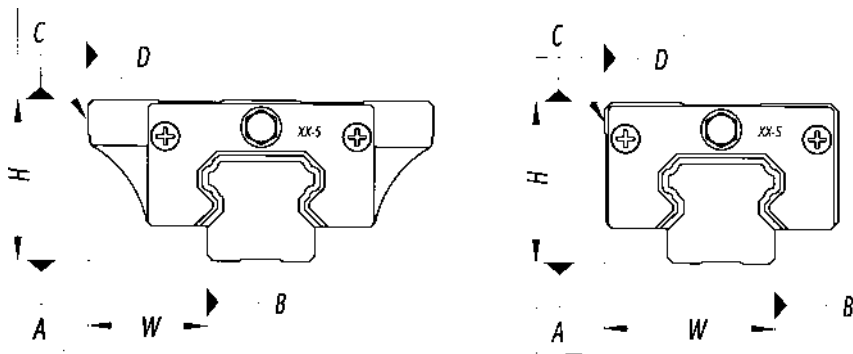


## Tilausesimerkki:

Tilauksissa ja kyselyissä käytetään seuraavaa tyyppimerkintää.

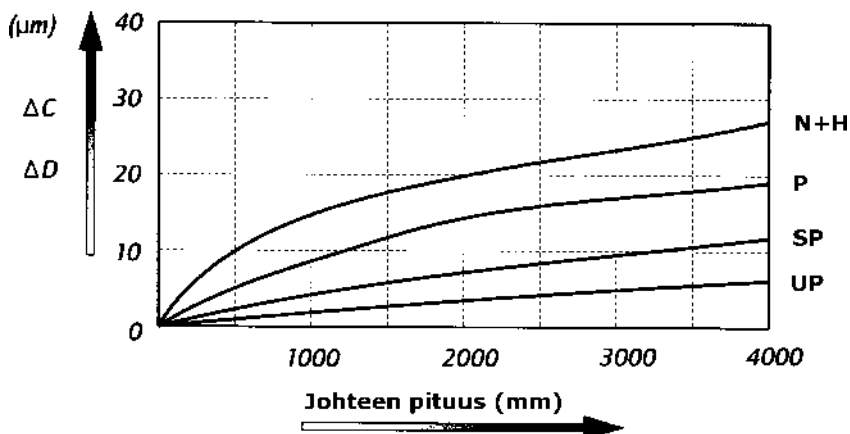


## Tarkkuusluokat



Yksikkö mm

	Tarkkuusluokka	Normaali (N)	Suuri (H)	Erit. Suuri (P)	Super (SP)	Ultra (UP)
Korkeus	Mittatoleranssi	$\pm 0,1$	$\pm 0,04$	0 -0,04	0 - 0,02	0 - 0,01
	Parivaihtelu	0,03	0,02	0,01	0,005	0,003
Leveys	Mittatoleranssi	$\pm 0,1$	$\pm 0,04$	0 -0,04	0 - 0,02	0 - 0,01
	Parivaihtelu	0,03	0,02	0,01	0,005	0,003



# Linearijohteet

## Tekniset tiedot

Esijännitys	Luokka	Esijännitysvoima
Välyksetön	Z0	0
Kevyt esijännitys	Z1	0,02 C
Keskiraskas esijännitys	Z2	0,05 C
Raskas esijännitys	Z3	0,07 C

## Säteittäisvällys (µm)

Tyyppi	Z0	Z1	Z2	Z3
BR 15	- 4 ~ 4	- 12 ~ - 4	- 20 ~ - 12	- 28 ~ - 20
BR 20	- 5 ~ 15	- 14 ~ - 5	- 23 ~ - 14	- 32 ~ - 23
BR 25	- 6 ~ 16	- 16 ~ - 6	- 26 ~ - 16	- 36 ~ - 26
BR 30	- 7 ~ 17	- 19 ~ - 7	- 31 ~ - 19	- 43 ~ - 31
BR 35	- 8 ~ 18	- 22 ~ - 8	- 35 ~ - 22	- 48 ~ - 35
BR 45	- 10 ~ 10	- 25 ~ - 10	- 40 ~ - 25	- 55 ~ - 40
BR 55	- 12 ~ 12	- 29 ~ - 12	- 46 ~ - 29	- 63 ~ - 46

## Vaihtokelpoisuus johde/laakeri

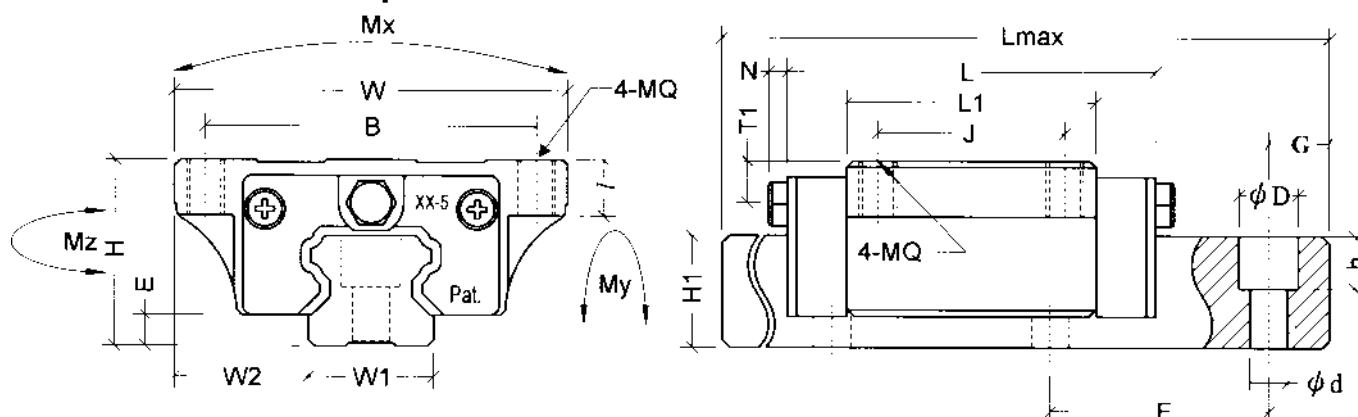
Tarkkuus	H	N
Esijännitysluokka	Z0	Z0
Esijännitysluokka	Z1	Z1

Riippuen johteen tarkkuusluokasta ja esijännitysasteesta, ovat johdekiskot ja laakerit vaihtokelpoisia taulukossa esitetyissä yhdistelmissä.

## Jäykkyys Z2 esijännitettynä (Nm)

Tyyppi	Jäykkyys
BR 20	50
BR 25	58
BR 30	66
BR 35	80
BR 45	125
BR 55	190

## BRH-A & BRH-AL Standardimalli laipalla



Malli	H	W	W2	E	L	B X J	MQ X I	Li	Voitelureikä	T1	N	Paino (kg)
BRH15A	24	47	16	4.6	66	38 X 30	M5 X 8	40	Ø 3	4.3	5	0.19
BRH20A	30	63	21.5	5	77.8	53 X 40	M6 X 9	48.8	M6 X 1	7	5	0.40
BRH25A	36	70	23.5	7	88	57 X 45	M8 X 12	57	M6 X 1	7.85	5	0.57
BRH25AL	36	70	23.5	7	110.1	57 X 45	M8 X 12	79.1	M6 X 1	7.85	5	0.72
BRH30	42	90	31	9	109	72 X 52	M10 X 12	72	M6 X 1	7	6.5	1.1
BRH30AL	42	90	31	9	131.3	72 X 52	M10 X 12	94.3	M6 X 1	7	6.5	1.4
BRH35A	48	100	33	9.5	119	82 X 62	M10 X 13	80	M6 X 1	8	6.5	1.6
BRH35AL	48	100	33	9.5	144.8	82 X 62	M10 X 13	105.8	M6 X 1	8	6.5	2
BRH45A	60	120	37.5	14	148.2	100 X 80	M12 X 15	105	M8 X 1.25	8.5	13	2.7
BRH45AL	60	120	37.5	14	173	100 X 80	M12 X 15	129.8	M8 X 1.25	8.5	13	3.6
BRH55A	70	140	43.5	15	170	116 X 95	M14 X 20	121	M8 X 1.25	10	13	5
BRH55AL	70	140	43.5	15	205.1	116 X 95	M14 X 20	156.1	M8 X 1.25	10	13	6.4

BR johde (mm)

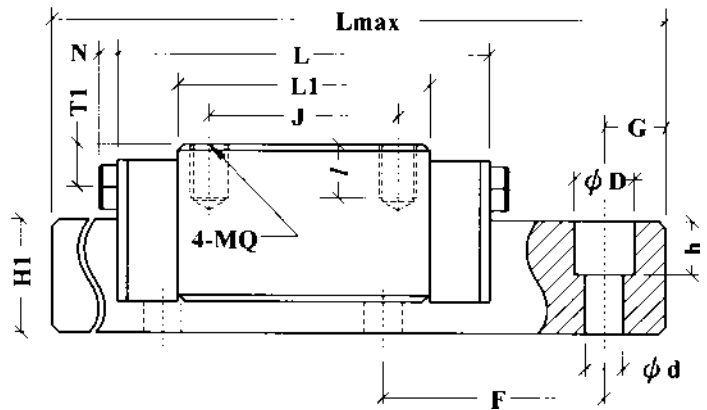
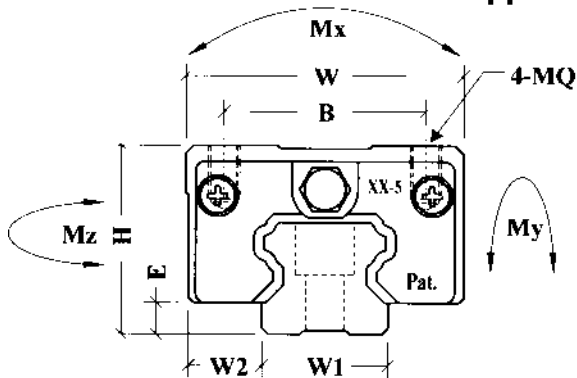
Kuormitettavuus (N)

Staattinen momentti Nm

Malli	W1	H1	F	d X D X h	Lmax	Paino (kg/m)	Dyn. C	Staat. C0	Mx	My	Mz
BRH15A	15	14	60	4.5 X 7.5 X 5.3	3960	1.4	6850	12700	7	5	5
BRH20A	20	18	60	6 X 9.5 X 8.5	3960	2.6	14500	25600	22	18	18
BRH25A	23	22	60	7 X 11 X 9	3960	3.6	21400	40000	36	32	31
BRH25AL	23	22	60	7 X 11 X 9	3960	3.6	29960	56000	50,4	44,8	43,4
BRH30A	28	26	80	9 X 14 X 12	4000	5.2	29800	54900	60	50	49
BRH30AL	28	26	80	9 X 14 X 12	4000	5.2	39000	71900	78,5	65	65
BRH35A	34	29	80	9 X 14 X 12	4000	7.2	39600	70100	96	75	73
BRH35AL	34	29	80	9 X 14 X 12	4000	7.2	52300	92700	125	95	95
BRH45A	45	38	105	14 X 20 X 17	3990	12.3	67400	121000	216	170	168
BRH45AL	45	38	105	14 X 20 X 17	3990	12.3	83300	149500	267	210	210
BRH55A	53	44	120	16 X 23 X 20	3960	16.9	99400	171000	367	293	288
BRH55AL	53	44	120	16 X 23 X 20	3960	16.9	128200	220600	473	380	375

# Linearijohteet

## BRH-B & BRH-BL Standardimalli ilman laippaa



Malli	H	W	W2	E	L	B X J	MQ X I	Li	Voitelureikä	T1	N	Paino (kg)
BRH15B	28	34	9.5	4.6	66	26 X 26	M4 X 6.4	40	Ø 3	8.3	5	0.21
BRH20B	30	44	12	5	77.8	32 X 36	M5 X 8	48.8	M6 X 1	7	5	0.31
BRH25B	40	48	12.5	7	88	35 X 35	M6 X 9.6	57	M6 X 1	11.8	5	0.45
BRH25BL	40	48	12.5	7	110.1	35 X 50	M6 X 9.6	79.1	M6 X 1	5	5	0.56
BRH30B	45	60	16	9	109	40 X 40	M8 X 12.8	72	M6 X 1	10	6.5	0.91
BRH30BL	45	60	16	9	131.3	40 X 60	M8 X 12.8	94.3	M6 X 1	10	6.5	1.2
BRH35B	55	70	18	9.5	119	50 X 50	M8 X 12.8	80	M6 X 1	15	6.5	1.5
BRH35BL	55	70	18	9.5	144.8	50 X 72	M8 X 12.8	105.8	M6 X 1	15	6.5	1.9
BRH45B	70	86	20.5	14	148.2	60 X 60	M10 X 16	105	M8 X 1.25	18.5	13	2.3
BRH45BL	70	86	20.5	14	173	60 X 80	M10 X 16	129.8	M8 X 1.25	18.5	13	2.8
BRH55B	80	100	23.5	15	170	75 X 75	M12 X 19.2	121	M8 X 1.25	20	13	3.9
BRH55BL	80	100	23.5	15	205.1	75 X 95	M12 X 19.2	156.1	M8 X 1.25	20	13	5

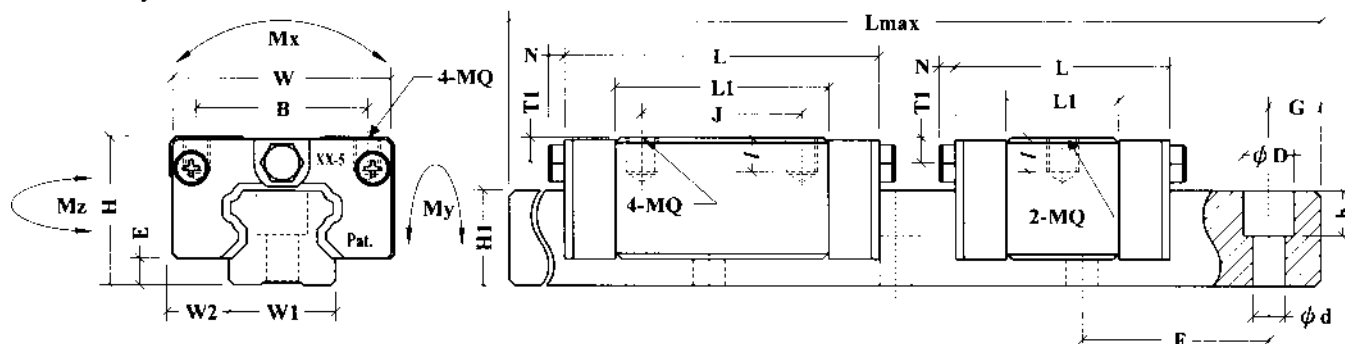
BR johde (mm)

Kuormitettavuus (N)

Staattinen momentti Nm

Malli	W1	H1	F	d X D X h	Lmax	Paino (kg/m)	Dyn. C	Staat. C0	Mx	My	Mz
BRH15B	15	14	60	4.5 X 7.5 X 5.3	3960	1.4	6850	12700	7	5	5
BRH20B	20	18	60	6 X 9.5 X 8.5	3960	2.6	14500	25600	22	18	18
BRH25B	23	22	60	7 X 11 X 9	3960	3.6	21400	40000	36	32	31
BRH25BL	23	22	60	7 X 11 X 9	3960	3.6	29960	56000	50,4	44,8	43,4
BRH30B	28	26	80	9 X 14 X 12	4000	5.2	29800	54900	60	50	49
BRH30BL	28	26	80	9 X 14 X 12	4000	5.2	39000	71900	78,5	65	65
BRH35B	34	29	80	9 X 14 X 12	4000	7.2	39600	70100	96	75	73
BRH35BL	34	29	80	9 X 14 X 12	4000	7.2	52300	92700	125	95	95
BRH45B	45	38	105	14 X 20 X 17	3990	12.3	67400	121000	216	170	168
BRH45BL	45	38	105	14 X 20 X 17	3990	12.3	83300	149500	267	210	210
BRH55B	53	44	120	16 X 23 X 20	3960	16.9	99400	171000	367	293	288
BRH55BL	53	44	120	16 X 23 X 20	3960	16.9	128200	220600	470	380	375

## BRS-B & BRS-BS Kompakti versio



Malli	H	W	W2	E	L	B X J	MQ X I	Li	Voitelureikä	T1	N	Paino (kg)
BRS15-B	24	34	9.5	4.6	66	26 X 26	M4 X 5.6	40	Ø 3	4.3	5	0.17
BRS15-BS	24	34	9.5	4.6	47.6	26 X -	M4 X 5.6	21.6	Ø 3	4.3	5	0.1
BRS20B	28	42	11	5	77.8	32 X 32	M5 X 7	48.8	M6 X 1	5	5	0.26
BRS20BS	28	42	11	5	58	32 X -	M5 X 7	28	M6 X 1	5	5	0.17
BRS25B	33	48	12.5	7	88	35 X 35	M6 X 8.4	56.5	M6 X 1	4.85	5	0.38
BRS25BS	33	48	12.5	7	62.5	35 X -	M6 X 8.4	31.5	M6 X 1	4.85	5	0.21
BRS30B	42	60	16	9	109	40 X 40	M8 X 11.2	72	M6 X 1	7	6.5	0.81
BRS30BS	42	60	16	9	75.6	40 X -	M8 X 11.2	38.6	M6 X 1	7	6.5	0.48
BRS35B	48	70	18	9.5	119	50 X 50	M8 X 11.2	80	M6 X 1	8	6.5	1.2
BRS45B	60	86	20.5	14	148.2	60 X 60	M10 X 15	105	M8 X 1.25	8.5	13	2.1
BRS55B	68	100	23.5	15	170	75 X 75	M12 X 15	121	M8 X 1.25	8	13	3.6

BR johde (mm)

Kuormitettavuus (N)

Staattinen momentti Nm

Malli	W1	H1	F	d X D X h	Lmax	Paino (kg/m)	Dyn. C	Staat. C0	Mx	My	Mz
BRS15-B	15	14	60	4.5 X 7.5 X 5.3	3960	1.4	6850	12700	7	5	5
BRS15-BS	15	14	60	4.5 X 7.5 X 5.3	3960	1.4	3900	7250	4	2,8	2,8
BRS20B	20	18	60	6 X 9.5 X 8.5	3960	2.6	14500	25600	22	18	18
BRS20BS	20	18	60	6 X 9.5 X 8.5	3960	2.6	8300	14700	12,6	10,3	10,3
BRS25B	23	22	60	7 X 11 X 9	3960	3.6	21400	40000	36	32	31
BRS25BS	23	22	60	7 X 11 X 9	3960	3.6	11900	22300	20	17,5	17,2
BRS30B	28	26	80	9 X 14 X 12	4000	5.2	29800	54900	60	50	49
BRS30BS	28	26	80	9 X 14 X 12	4000	5.2	15950	29400	32	27	27
BRS35B	34	29	80	9 X 14 X 12	4000	7.2	39600	70100	96	75	73
BRS45B	45	38	105	14 X 20 X 17	3990	12.3	67400	121000	216	170	168
BRS55B	53	44	120	16 X 23 X 20	3960	16.9	99400	171000	367	293	288

# Pienoislineaarijohteet

## Movetec- pienoislineaarijohteet

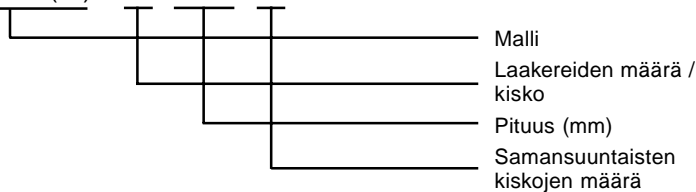


- Vakiorakenne ruostumaton
- Laakeri varustettu lianpyyhkijöillä

## Tilausesimerkki:

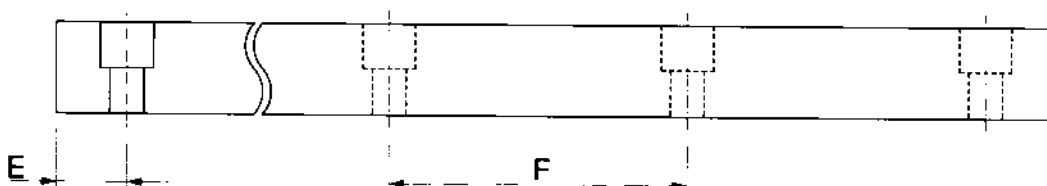
Tilauksissa ja kyselyissä käyttäkää seuraavaa tyyppimerkintää.

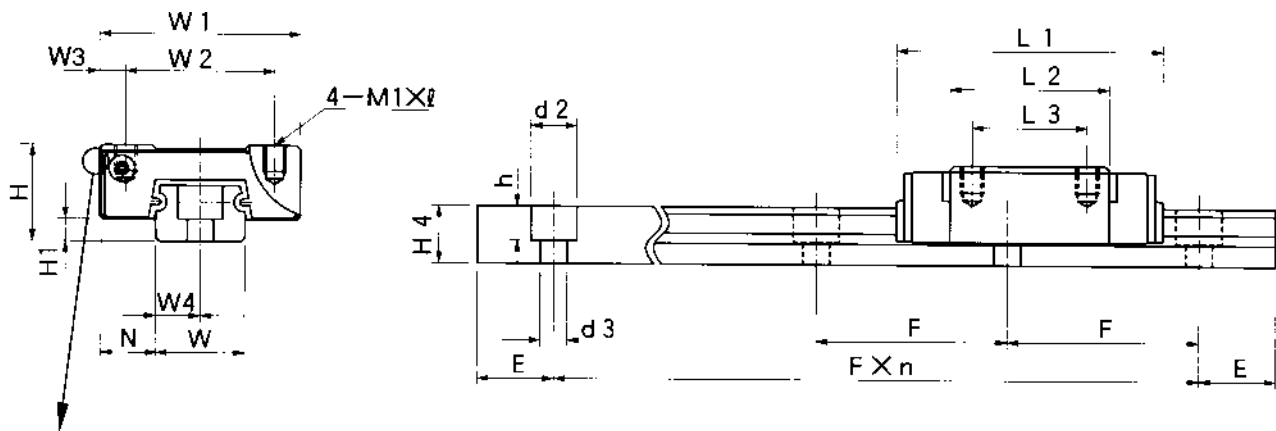
LMBM15(W) - B1 - 470 - W1



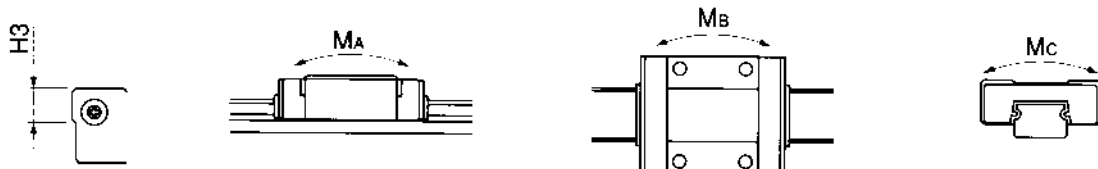
Malli	LMBM						LMBM-W				
	5	7	9	12	15	20	7	9	12	15	
Standardi Pituus (mm)	40	40	55	70	70	220	50	50	70	11	
	55	55	75	95	110	280	80	80	110	150	
	70	70	95	120	150	340	110	110	150	190	
	100	85	115	145	190	460	140	140	190	230	
	130	100	135	170	230	640	170	170	230	270	
			130	155	195	270	880	200	200	270	310
				175	220	310		260	260	310	430
				195	245	350		290	290	390	550
				275	270	390				470	670
				320	430						
			370	470							
			470	670							
F	15	15	20	25	40	60	30	30	40	40	
E	5	5	7.5	10	15	20	10	10	15	15	

Säteittäisvälys	[µm]
LMBM 5	0 ~ + 1.5
LMBM 7, 7 W	± 2
LMBM 9, 9 W	± 2
LMBM 12, 12 W	± 3
LMBM 15, 15 W	± 5
LMBM 20	± 7





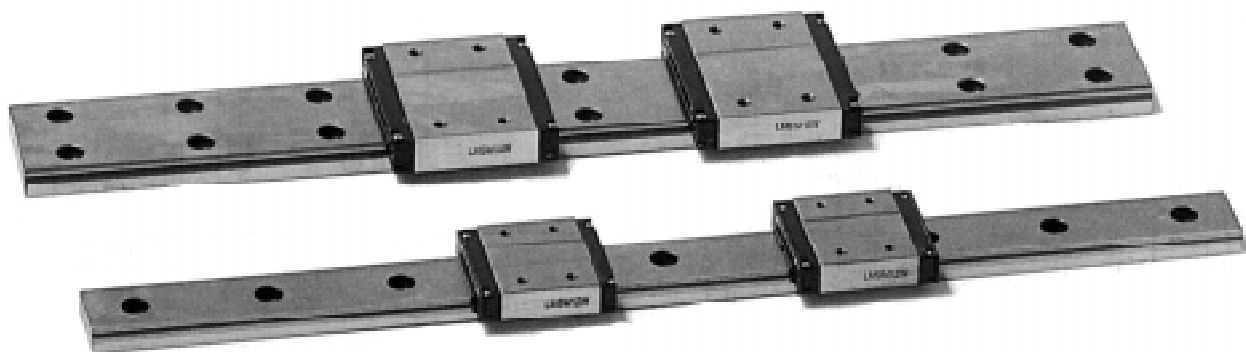
● LMBM 20



Malli	Laakerimitoitus (mm)										
	H	H1	N	W1	W2	W3	L1	L2	L3	H3	M1 x l
LMBM 5	6	1.5	3.5	12	8	6	17	8.8	-	-	M2 X 1.5
LMBM 7	8	1.5	5	17	12	2.5	23.5	13.5	8	-	M2 X 2.5
LMBM 9	10	2.2	5.5	20	15	2.5	31	20.0	10	-	M3 X 3
LMBM 12	13	3	7.5	27	20	3.5	35	20.8	15	-	M3 X 3.5
LMBM 15	16	4	8.5	32	25	3.5	43	25.7	20	-	M3 X 4
LMBM 20	25	7.5	13	46	38	4	66.5	45.0	38	6	M4 X 6

Malli	Johteen mitoitus								Kuormitus		Staat. momentti			Paino	
	W	W4	H4	d2	d3	h	E	F	N	Co	MA	MB	MC	kg	Johde
									C	Co	MA	MB	MC	kg	kg/m
LMBM 5	5	2.5	4	3.5	2.4	1	5	15	320	590	0.8	0.8	1.47	0.01	0.14
LMBM 7	7	3.5	4.7	4.2	2.4	2.3	5	15	880	1370	2.55	2.55	5.10	0.02	0.23
LMBM 9	9	4.5	5.5	6	3.5	3.3	7.5	20	1470	2250	5.10	5.10	10.4	0.02	0.32
LMBM 12	12	6	7.5	6	3.5	4.5	10	25	2650	4020	8.04	8.72	14.7	0.04	0.58
LMBM 15	15	7.5	9.5	6	3.5	4.5	15	40	4410	6570	16.5	17.9	30.2	0.07	0.93
LMBM 20	20	10	15	9.5	6	8.5	20	60	8820	12700	48.8	52.7	75.7	0.25	1.95

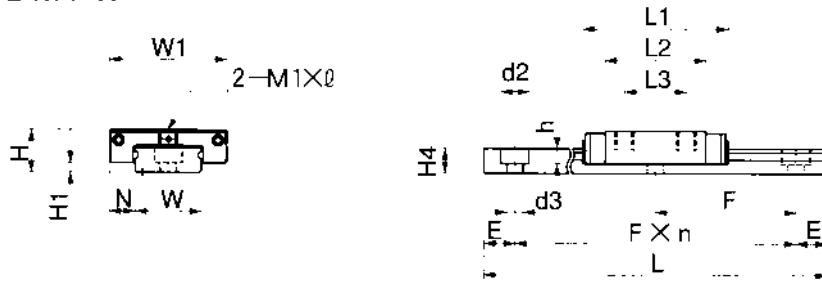
# Pienoislinearijohteet



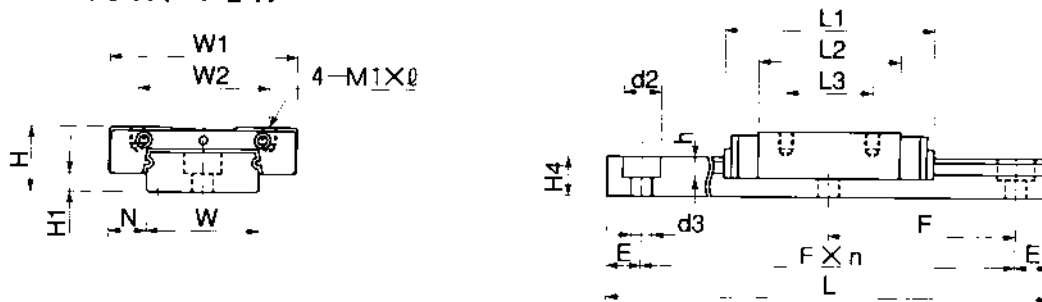
Malli	Laakerimitoitus (mm)								
	H	H1	N	W1	W2	L1	L2	L3	M1 x l
LMBM 7W	9	2	5.5	25	19	31	21.5	12	M4 x 3.5
LMBM 9W	12	4.2	6	30	21	39	28	12	M2.6 x 3
LMBM 12W	14	4	8	40	28	44.5	30.5	15	M3 x 3.5
LMBM 15W	16	4	9	60	45	55.5	38.5	20	M4x 4.5

	Johteen mitoitus							Kuormitus		Staat. momentti			Paino		
	W	H4	W5	d2	d3	h	E	F	C	Co	Nm			Laakeri	Johde
											MA	MB	MC		
LMBM 7W	14	5.2	-	6	3.5	3.2	10	30	1370	2160	5.39	5.39	15.2	0.03	0.51
LMBM 9W	18	7.5	-	6	3.5	4.5	10	30	2450	3920	16.3	16.3	36.0	0.04	1.08
LMBM 12W	24	8.5	-	8	4.5	4.5	15	40	4020	6080	17.2	18.6	47.6	0.08	1.5
LMBM 15W	42	9.5	23	8	4.5	4.5	15	40	6660	9800	35.2	38.2	137	0.17	3.0

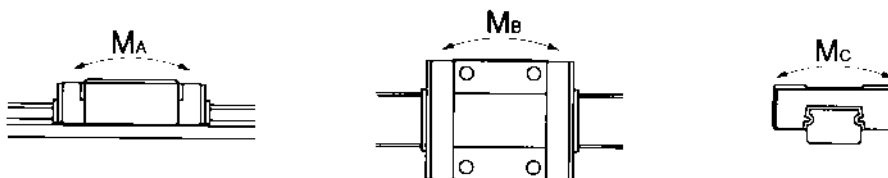
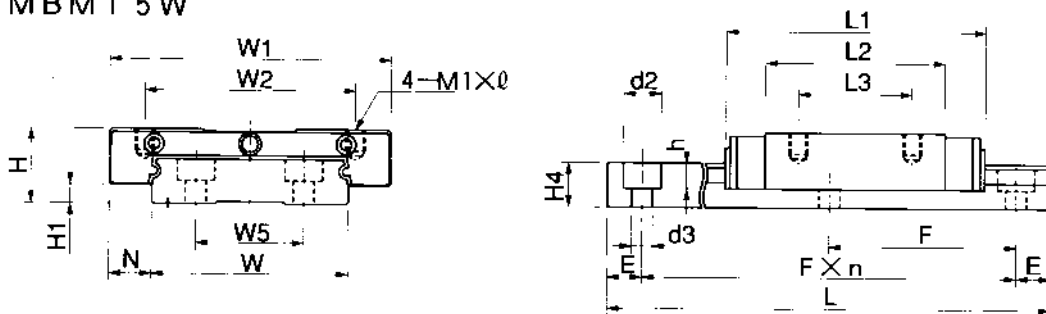
● LMBM7W



● LMBM9W, 12W



● LMBM15W



## Muu lineaariliikkeen tuotevalikoimamme:



**WARNER ELECTRIC®**



### Warner Electric kuularuuvit

Valssatut (T5-T9) ja hiotut (P1-P5) kuularuuvit myös esijännitetyillä muttereilla. Katkaisu- ja koneistuspalvelu mahdollistavat asiakaskohtaiset pituudet ja nopean toimitusajan.



### Warner Electric lineaariyksiköt

Uuden sukupolven kuularuuvi- ja hammashihna-käyttöiset lineaariyksiköt prisma- tai kuulajohdevaihtoehdolla. Kaikissa rakennevaihtoehdoissa yhtenäinen profiili ja kelkkaratkaisu.



### Warner Electric karamoottorit

Tasa- ja vaihtovirtamoottoreilla, kuormitettavuudet 6800N asti, liikematkat max. 600mm,

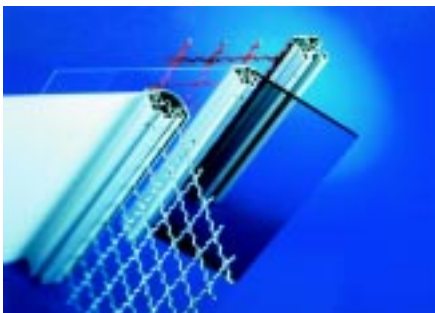
**KABELSCHLEPP**



### Kabelschlepp energiansiirtoketjut

Muoviset ja teräksiset energiansiirtoketjut  
Conduflex suojakotelot  
Äänetön Quantum-energiansiirtoketju  
Spiraalisuojat sekä suojapalkeet

**ARK ROSE+KRIEGER**



### Blocan alumiiniprofiilit

Rakenna laiterungot ja -suojat vaivattomasti, ilman koneistuksia.



### Compact pienoislinaariyksiköt

Säätöyksikkö, jolla voidaan helposti toteuttaa kahden tai kolmen akselin liike.

**MOVE  
TEC**

Oy Movetec Ab  
Olarinluoma 7  
02200 Espoo

Puh. (09) 5259 230  
Fax. (09) 5259 2333  
<http://www.movetec.fi>